



Automaattinen Rengaskone ST-2960



Käyttöopas

Sisällys

1. Yleiset tiedot.....	3
2. Tekniset tiedot.....	3
3. Yleiset turvallisuussäännöt.....	3
4. Turvallisuustoiminnot	3
5. Kuljetus	4
6. Pakkaukset purkaminen	5
7. Asennus.....	5
7.1 Työtilan vaatimukset.....	5
7.2 Sähköasennus.....	6
8. Varoitusmerkkien tunnistaminen	7
9. Ohjainten tunnistaminen	8
10. Työasento	8
11. Toiminnan tarkistaminen.....	9
12. Käyttö.....	10
12.1 Vanteen kiinnittäminen.....	10
12.2 Sisärenkaattomat ja supersingle renkaat.....	11
12.3 Sisärenkaalliset renkaat	17
12.4 Halkaistut vanteet	21
16. Perushuolto.....	26
17. Vianetsintä.....	27
18. Koneen siirtäminen.....	27
19. Varastointi	28
20. Koneen hävittäminen.....	28
Sähkökaavio	29
Räjätyskuvat	31
Varaosalista	41

1. Yleiset tiedot

Rengaskone on suunniteltu asentamaan vanteille ja poistamaan vanteilta 14"-42" vanteilla olevia, halkaisijaltaan enintään 2300mm linja-autojen ja rekkojen renkaita. Älä käytä konetta mihinkään muuhun käyttötarkoitukseen. Lue käyttöohjeet huolellisesti ennen koneen käyttöä.

Koneen valmistaja ja maahantuoja eivät ole vastuussa sen väärinkäytöstä aiheutuneista vahingoista.

Säilytä käyttöopas koneen lähellä myöhempää tarvetta varten.

2. Tekniset tiedot

Pumppumoottori	2.2kW
Vaihdemoottori	2.2kW
Vanteen koko	14"-42"
Renkaan enimmäishalkaisija	2300mm
Renkaan enimmäisleveys	1050mm
Paino (vakiovarusteiden kanssa)	758kg
Melutaso (käytön aikana)	LPA<70dB(A)

3. Yleiset turvallisuussäännöt

- Koneen käyttäjän tulee olla koneen käyttöön perehtynyt, luvan saanut ammattilainen.
- Kaikki koneen luvattomat muutokset ja muokkaukset, etenkin sähköjärjestelmän osalta, vapauttavat koneen valmistajan ja maahantuojan kaikesta vastuusta.
- Koneeseen asennettujen turvallisuustoimintojen poistaminen tai muuttaminen ovat eurooppalaisten turvallisuussäädösten vastaisia.



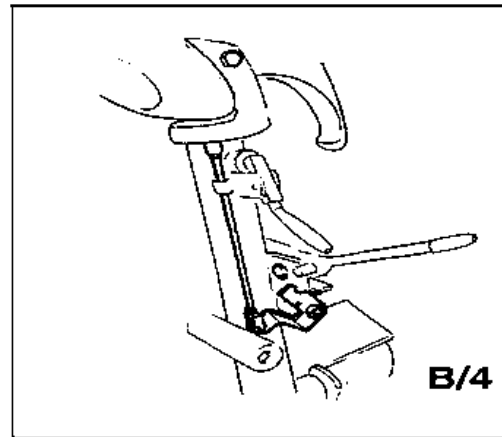
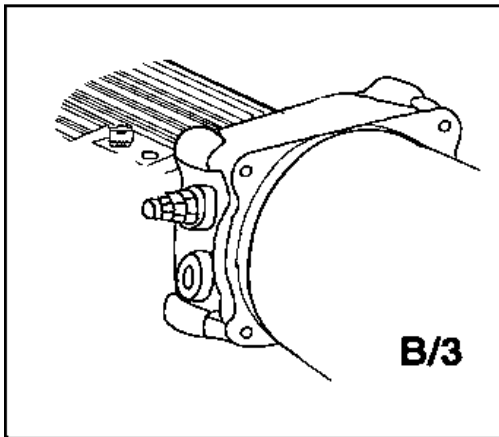
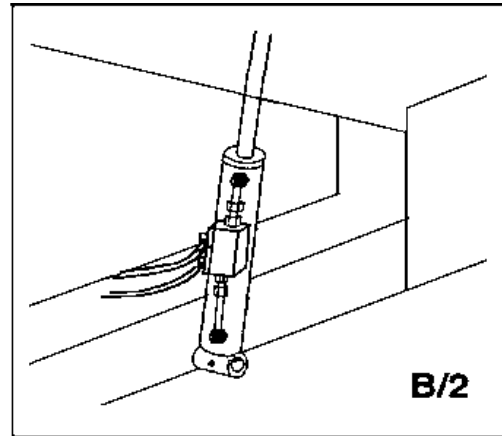
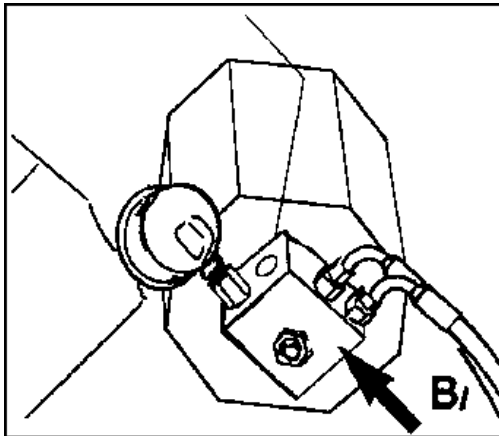
Kaikki sähköjärjestelmää koskevat työt tulee tehdä asiantuntevan ammattilaisen toimesta.

4. Turvallisuustoiminnot

Rengaskoneessa on useita turvallisuustoimintoja, jotka varmistavat koneen turvallisen käytön:

1. **Varmistusventtiili hydraulilinjan avaavalla karalla** (leikarin kiinnityksen sisällä, katso kuva B/1). Venttiili estää rengasta putoamasta karalta, jos hydraulijärjestelmä rikkoutuu.
2. **Ohjainkäyttöinen kaksoispoistoventtiili** (katso kuva B/2). Venttiili estää karan vartta putoamasta, jos hydraulipiiri rikkoutuu.
3. **Paineenrajoitusventtiili on asetettu tehtaalla 18Mpa ± 5%** (katso kuva B/3). Venttiili rajoittaa hydraulipiirin painetta ja varmistaa koneen oikeanlaisen toiminnan.
4. **Pumppumoottorin ylikuormituksen katkaisu** (sähköyksikön sisällä). Toiminto käynnistyy moottorin ylikuormituksesta, jottei moottori pala pohjaan.

5. Mekaaninen varren kääntölukko (katso kuva B/4). Poistettuna työkalu estää karan vartta kääntymästä ”ei käytössä” asentoon.



VAROITUS!

Turvallisuustoimintojen poistaminen tai muuttaminen on eurooppalaisten turvallisuussäädösten vastaista ja vapauttaa valmistajan kaikesta vastuusta.

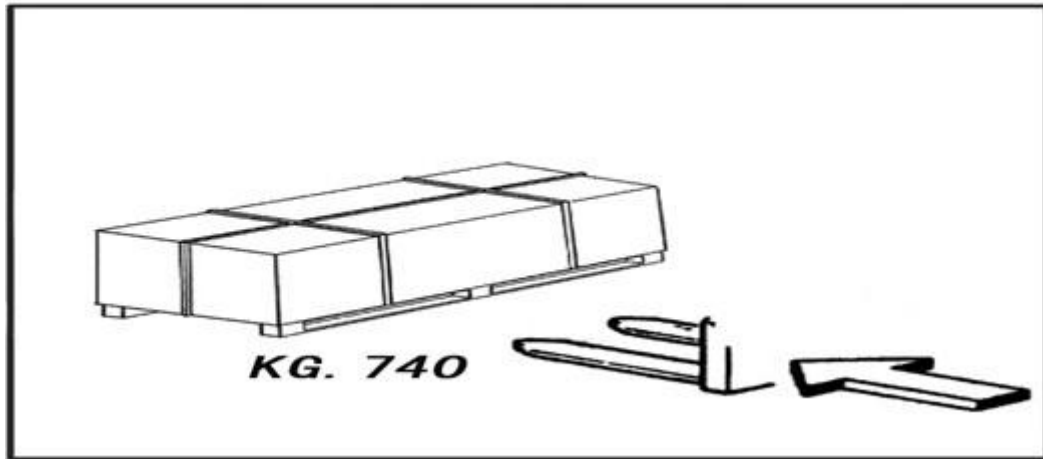
5. Kuljetus

Kone voidaan toimittaa kolmella tavalla pakattuna, asiakkaan toiveista riippuen:

1. Puulaatikossa, lavalla
2. Kiinnitetynä lavalle
3. Ilman pakkausta

Jokaisessa pakkaustyypissä kone on suojattu myös muovikuorella. Ensimmäisessä ja toisessa pakkaustyypissä konetta täytyy liikuttaa trukilla alla olevan kuvan mukaisesti. Kolmannen pakkaustyypin kohdalla noudata kappaleen 15. *Koneen siirtäminen* ohjeita.

Toimitetun pakkauksen paino on 740kg.



6. Pakkaukset purkaminen

Kun pakkaus on poistettu, tarkista, ettei koneessa ole näkyviä vaurioita.

Säilytä pakkausmateriaalit lasten ulottumattomissa, sillä ne saattavat aiheuttaa vaaratilanteita.

Huom.: Säilytä pakkausmateriaalit tulevien kuljetusten varalta.

7. Asennus

Valitse koneen asennuspaikka työpaikan turvallisuussäännösten mukaan. Asennustilan lattian tulee olla ehjä ja tasainen, jotta kone on vakaa ja lavan renkaat pääsevät pyörimään sujuvasti. Jos kone asennetaan ulkotilaan, se tulee suojata sateelta esimerkiksi katoksella.

Pidä huolta, että seuraavat työtilan vaatimukset täyttyvät:

Suhteellinen ilmankosteus: 30-95%, ei tiivistymistä

Lämpötila: 0-55°C



HUOMIO!

Konetta ei tule käyttää räjähdysriskissä ympäristössä.

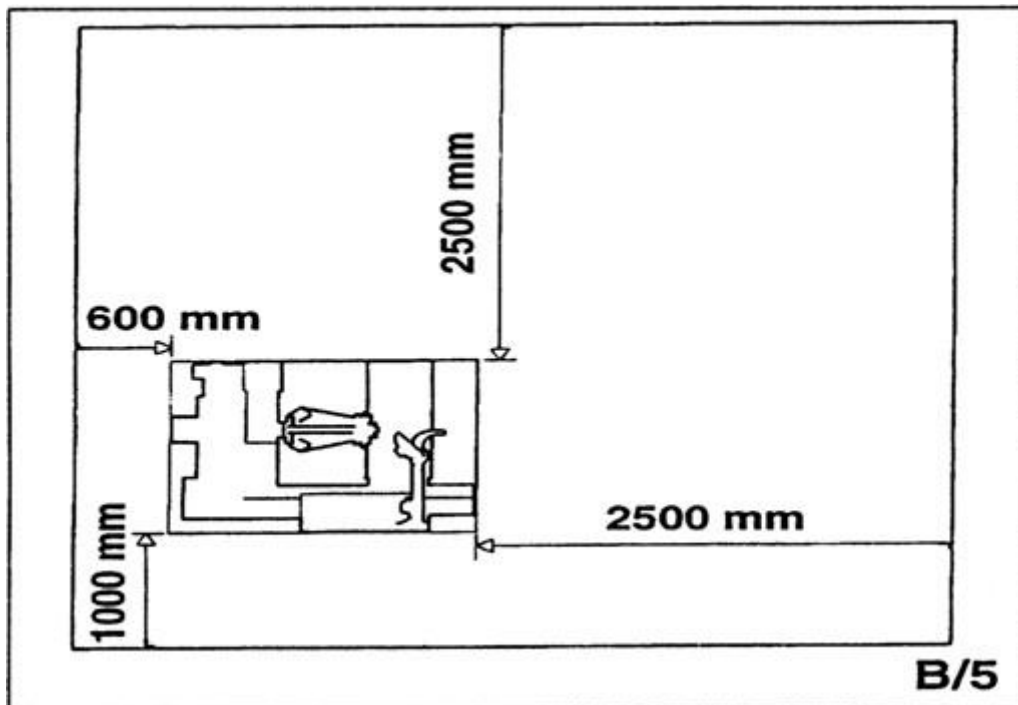
7.1 Työtilan vaatimukset

Koneen enimmäistilavaatimus on 2130 X 1730mm, kuvan B/5 mukaisella etäisyydellä seinistä.

Huomio! Nämä mitat ovat myös rengaskoneen työskentelyalueen mitat. Ainoastaan koneen käyttäjän on lupa mennä työalueelle.

Aseta rengaskone paikalleen nostamalla sitä kannattimella (1, kuva A) työkaluvarsi (2, kuva A) laskettuna, kara (3, kuva A) suljettuna ja työkalukelkka (4, kuva A) kiinni varren vieressä.

Konetta ei tarvitse kiinnittää lattiaan, mutta lattian tulee olla tasainen, jotta lavan renkaat pääsevät liikkumaan esteettä.



7.2 Sähköasennus

Ennen sähköasennuksen tekemistä, varmista, että päävirtalähteen jännite vastaa koneen vaatimaa jännitettä, joka on merkittynä koneen sähköjohtoon kiinnitettyyn lappuun.

On ehdottoman tärkeää, että:

- Sähköjärjestelmä on varustettu maadoituspiirillä.
- Kone on yhdistetty virransyötön katkaisimeen, jonka asetuksena on 30mA.
- Virransyöttö on suojattu ylikuormitusta vastaan sulakkeilla tai automaattisella kytkimellä, joiden nimellisvirrat löytyvät alla olevasta taulukosta.

Virran syöttö	Nimellisvirta	
	Sulake	Katkaisin
380v-3ph-50/60Hz	10A	16A

Huomioi tarvittava tehonsyöttö, joka on merkitty koneeseen kiinnitettyyn infolaattaan. Tarkista, että työtilan sähköpiiri on mitoitettu kestävänsä vaadittu teho.



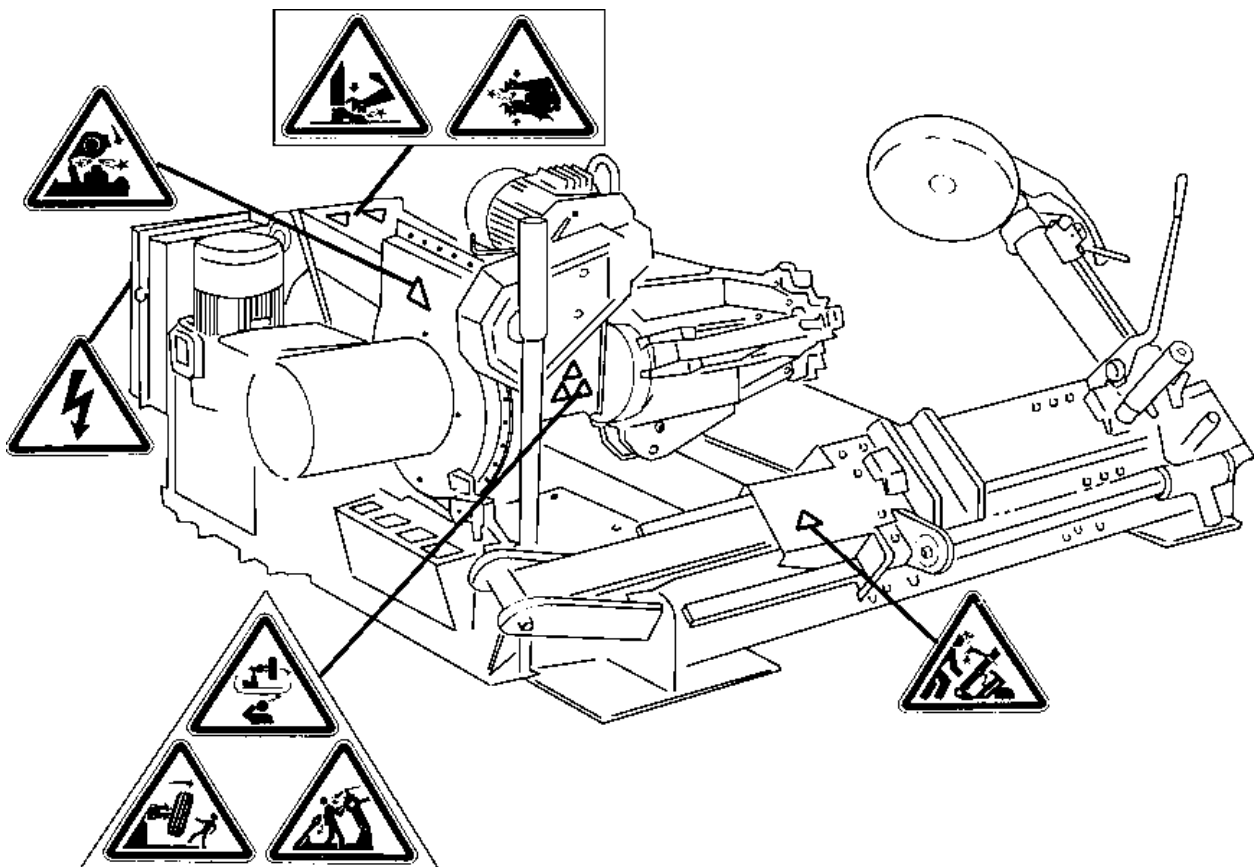
Kaikki pienetkin sähkötyöt tulee tehdä ammattilaisen toimesta.

Koneen valmistaja ei ole vastuussa näiden ohjeiden laiminlyönnin aiheuttamista vammoista tai vahingoista. Valmistaja voi myös perua koneen takuun, jos ohjeita ei noudateta.

Kierron tarkistus

Yhdistä kone päävirtalähteeseen, käännä käynnistyskytkin ”ON” (5, kuv. B/7) asentoon ja tarkista, että vaihdemoottorin kierto vastaa merkinuolta (6, kuv. B/6).

8. Varoitusmerkkien tunnistaminen



Varoitus!

Epäselvät ja kadonneet varoitusmerkit on korvattava välittömästi. Älä jätä mitään peittämään varoitusmerkkejä. Käytä merkkien koodeja tilatessasi uusia merkkejä.

9. Ohjainten tunnistaminen

Liikkuva keskusohjain (kuva C) antaa koneen käyttäjän liikkua vapaasti koneen ympärillä. Keskusohjain sisältää seuraavat ohjaintoiminnot:

- **Vipu (8, kuv. C)** nostaa asennossa **A** kiilan varren ylös ja laskee asennossa **B** varren alas; kääntää asennossa **C** työkaluvarren sisäänpäin ja asennossa **D** pois päin. (Toimintojen muistamisen helpottamiseksi vivun suojassa on reikä kuvaamassa asentoa C.)
- **Kiila katkaisin (9, kuv. C)** avaa itse-keskittyvän kiilan leuat ylöspäin liikutettaessa (lukitus) ja sulkee kiilan leuat alaspäin liikutettaessa (ei lukitusta).
- **Poljin (10, kuv. C)** kääntää kiilaa oikealle tai vasemmalle sen mukaan, kummalta puolelta poljinta painetaan. Polkimessa on nuolet osoittamassa suuntaa.

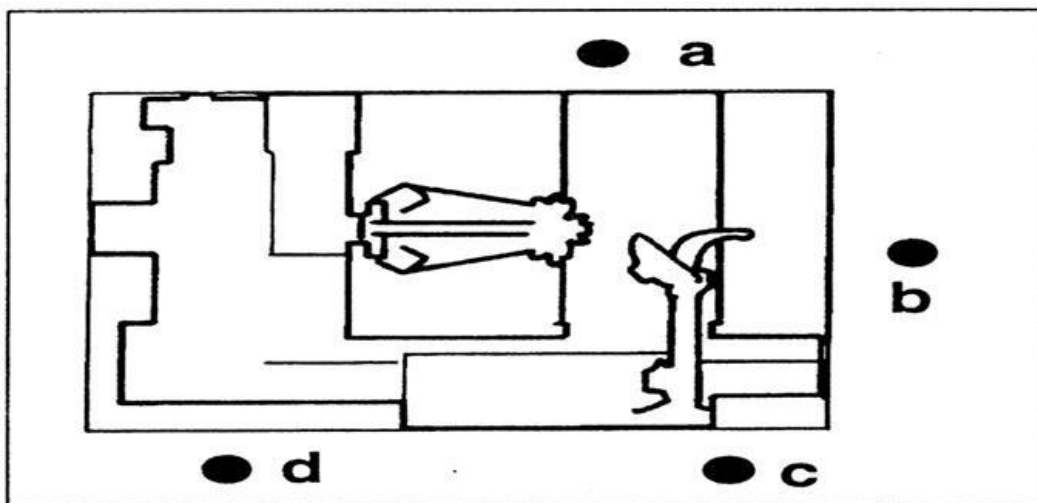
Huom.: Kaikki ohjaintoiminnot ovat hyvin herkkiä ja niitä voi käyttää kevyin liikkein tarkkojen toimenpiteiden tekemiseksi.

Koneessa on myös:

Vipu (15, kuv. D), joka kääntää työkaluvarren (14, kuv. 4) työasentoon ja lepoasentoon.

Kahva (19, kuv. D), joka mahdollistaa palteenirrotinlevyn (17, kuv. D) ja koukun (18, kuv. D) vuorottaisen käytön.

10. Työasento



Yllä oleva kuva esittää mahdollisia työasentoja (A, B, C, D), joihin viitataan myöhemmässä kappaleessa rengaskoneen käytön ohjeistuksessa. Käytä näitä asentoja varmistaaksesi tarkemman, nopeamman ja turvallisemman työskentelyn.



Kun nostovarsi nousee ja laskeutuu ja hydraulikiila aukeaa ja menee kiinni, on aina mahdollista, että kone vahingoittaa sen liikeradalle jääneitä. Työskentele aina ohjeiden mukaiselta paikalta ja pysyttele pois koneen liikeradalta.

11. Toiminnan tarkistaminen

Ennen rengaskoneen käyttöä tulee tehdä muutamia testejä koneen oikeanlaisen toiminnan tarkastamiseksi.

HUOM! Seuraavat toiminnot tulee tehdä työkaluvarren ollessa lepoasennossa. Käytä ensin vipua (15, kuv. D) kääntääksesi varren tähän asentoon.



HUOM!

Älä pidä kasvojasi työkaluvarren lähellä vapauttaessasi sen ennen tarvittavaan asentoon kääntämistä.

1. Liikuta ohjainkeppiä (8, kuv. C) ylös (A): karan kannatinvarren (2, kuv. A) pitäisi nousta; liikuta ohjainkeppiä alas (B): varren pitäisi laskeutua. Liikuta ohjainkeppiä vasemmalle (C): työkalukelkan ja liikkuvan tason (13, kuv. D) pitäisi liikkua karaa kohti (3, kuv. A); liikuta ohjainkeppiä vasemmalle (D): kelkan ja tason pitäisi liikkua karasta pois päin.



VAARA!

Kun karan kannatinvarsi laskeutuu se saattaa vahingoittaa liikeradalleen jääneitä. Työskentele aina ohjeiden mukaisista paikoista ja pysy poissa koneen liikkuvien varsien liikeradoilta.

2. Käännä kytkinvipua (9, kuv. C) ylöspäin: karanvarren (2, kuv. A) pitäisi aueta; käännä vipua alas: karanvarren pitäisi mennä kiinni.



VAARA!

Kun karanvarret aukeavat tai sulkeutuvat ne saattavat vahingoittaa liikeradalleen jääneitä. Työskentele aina ohjeiden mukaisista asennoista ja pysy poissa koneen liikkuvien osien, kuten karan, liikeradoilta ja työalueelta.

3. Vapauta oikea poljin (10, kuv. C): karan (2, kuv. A) pitäisi kääntyä myötäpäivään; vapauta vasen poljin: karan pitäisi kääntyä vastapäivään.
4. Tarkista, että hydraulipiiri toimii oikein:
 - Käännä kytkinvipua (9, kuv. C) ylöspäin, kunnes karanvarret ovat kokonaan auki.
 - Pidä kytin vipua tässä asennossa (ylhäällä) ja tarkista, että leikarin sovittimen mittarin paine on 130 bar 5%. **Jos paineet eivät ole oikein, älä käytä konetta vaan ota yhteys lähimpään ammattilaisuhooltoon.**

12. Käyttö



VAROITUS!

Pidä työskennellessäsi kädet ja muut ruumiinosat poissa koneen liikkuvien osien tieltä. Kaulakorut, rannekorut ja liian isot, pitkähelmaiset vaatteet voivat aiheuttaa vaaratilanteita.

12.1 Vanteen kiinnittäminen



VAROITUS!

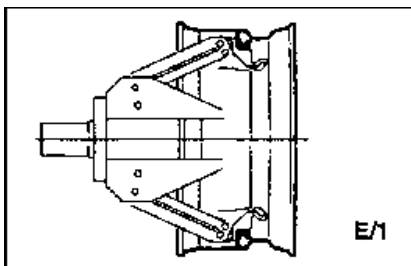
Kun lukitset renkaan, pidä huolta, että leuat ovat asetettu oikein vanteelle, jottei rengas pääse putoamaan.



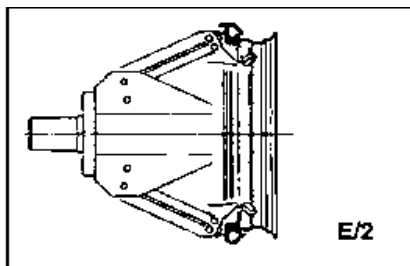
1. Käännä liikkuva keskusohjain asentoon B.
2. Vedä työkaluvarsi (14, kuv. D) pystyasentoon.

3. Keskusohjainta käyttäen, liikuta liukupöytää (13, kuv. D) kiilasta pois päin ja aseta rengas makuuasentoon liukupöydälle.
4. Keskusohjainta käyttäen, nosta tai laske vartta liikuttaaksesi itsekeskittyvää kiilaa (3, kuv. A) suhteessa vanteeseen.
5. Siirrä rengas liukupöydällä kiilan luo, kiilan leuat (22, kuv. A) suljetussa asennossa. Käytä kiilakytkintä (9, kuv. C) ja avaa itsekeskittyvän kiila niin että se lukitsee itsensä vanteen sisäpuolelle. Valitse sopivin lukitusasento kuvista E/1, E/2, E/3, E/4, E/5 ja E/6.

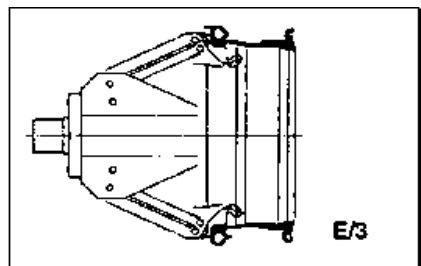
Muista että varmin lukitus on aina keskilaipalta.



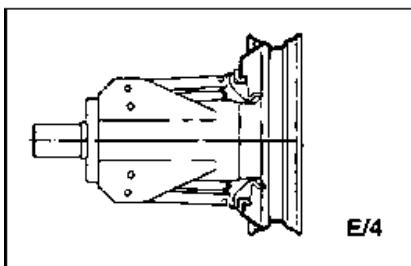
E/1



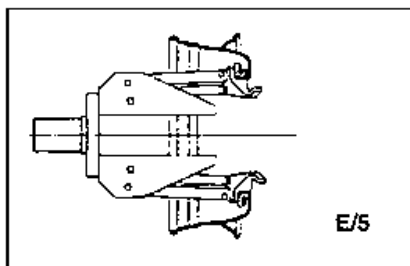
E/2



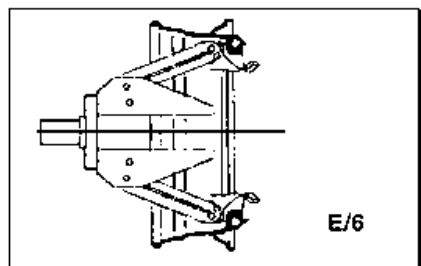
E/3



E/4



E/5



E/6

Huom. Lukitse renkaat, joissa on ura niin, että ura jää renkaan ulkoreunalle (kuv. E/1).



VAARA!

Tämä toiminto voi olla erittäin vaarallinen. Tee se manuaalisesti vain, jos olet täysin varma, että pystyt pitämään renkaan tasapainossa. Suurien ja painavien renkaiden kanssa on käytettävä työhön soveltuvaa nostolaitetta.



VAARA!

Älä mene renkaan alle sen ollessa lukittuna koneelle ja nostettuna ilmaan.

12.2 Sisärenkaattomat ja supersingle renkaat

Palteenirrotus

1. Lukitse rengas kiilalle aiempien ohjeiden mukaan, ja varmista, että rengas on tyhjä.
2. Käännä keskusohjain työasentoon C.
3. Laske työkaluvarsi (14, kuv. F) työasentoon ja anna sen lukittautua.
4. Keskusohjainta käyttäen, käännä rengasta, kunnes vanteen ulkoreuna osuu palteenirrotinlevyyn (kuv. F).
5. Käännä rengasta ja samanaikaisesti liikuta palteenirrotinlevyä pienin liikkein eteenpäin seuraten vanteen muotoja.
6. Jatka, kunnes ensimmäinen palle on kokonaan irti. Helpottaaksesi työtä, rasvaa rengasta rengasrasvalla samalla kun rengas pyörii.



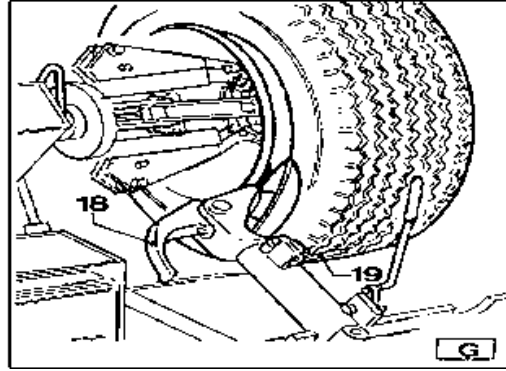
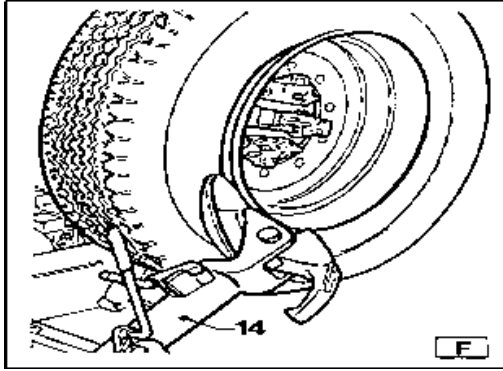
VAARA!

Varmista aina, että varsi on kiinnitetty kelkkaan oikein.



HUOM!

Palteenirrotinlevyä ei tule painaa vannetta vaan palletta vasten.



HUOM!

Välttääksesi vaaratilanteita, rasvaa palteet kääntäen rengasta myötäpäivään, kun työskentelet renkaan ulkopinnalla, ja vastapäivään kun työskentelet renkaan sisäpinnalla.

Muista, että mitä tiukemmin rengas on kiinni vanteella, sitä hitaammin levyä täytyy painaa.

7. Palauta työkaluvarsi (14, kuv. F) takaisin vanteen reunalta. Vapauta koukku ja nosta varsi lepoasentoon; käännä vartta ja kiinnitä se toiseen työasentoonsa (kuv. G).
8. Työnnä kaksipäistä työkaluvipua (19, kuv. G) kääntääksesi työkalun päätä 180°, kunnes se lukkiutuu automaattisesti. Liu'uta sitten työkaluvartta liukupöytää pitkin ja lukitse se paikalleen.



VAARA!

Älä pidä käsiäsi työkalulla palauttaessasi sen työasentoonsa: kädet saattavat jäädä työkalun ja koneen väliin.



9. Käännä keskusohjain työasentoon D.

Toista aiemmat ohjeet, kunnes toinen palle on kokonaan irti.

Huom. Palteenirrotuksen aikana koukku (18, kuv. G) voidaan laskea, jottei se ole tiellä.

Renkaan poistaminen

Sisärenkaattomat renkaat voidaan poistaa kahdella tavalla:

1. Jos rengasta ei ole vaikea poistaa, paina palteiden löystymisen jälkeen palteenirrotinlevyä renkaan sisäreunaa vasten, kunnes molemmat palteet irtoavat vanteelta (katso kuv. H).
2. Supersingle ja vaikeiden renkaiden kanssa edeltävää tapaa ei sovi käyttää. Käytä koukkutyökalua seuraavien ohjeiden mukaisesti:

- Siirrä työkaluvarsi renkaan ulkoreunalle.



Käännä keskusohjain työasentoon C.

- Käännä rengasta ja liikuta samalla koukkua eteenpäin, asettaen sen vanteen ja palteen väliin, kunnes se on kiinnittyneenä palteeseen (katso kuv. I).
- Liikuta vannetta 4-5cm työkalusta pitäen samalla huolen, ettei koukku irtoa palteesta.
- Liikuta koukkua ulospäin, kunnes punainen merkkipiste on vanteen ulkoreunan kohdalla.



Käännä keskusohjain työasentoon B.

- Aseta vipu BL (17, kuv. I) työkalun oikealle puolelle vanteen ja palteen väliin.
- Paina vipua alaspäin ja laske vannetta tuodaksesi vanteen reunan noin 5cm päähän koukusta.
- Käännä rengasta vastapäivään painaen samalla BL vipua, kunnes palle on kokonaan irti.
- Käännä työkaluvarsi pois työasennosta ja siirrä se sitten renkaan sisäreunalle.



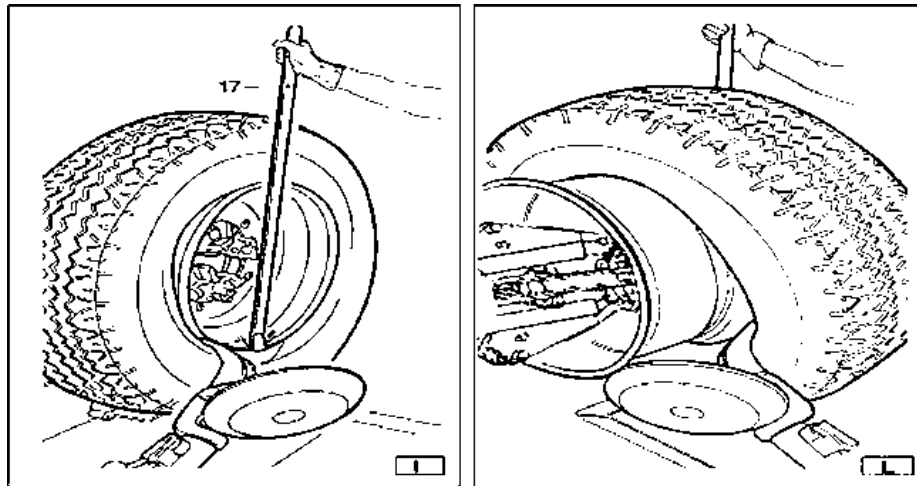
Käännä keskusohjain työasentoon D.

- Käännä koukkutyökalua 180° ja aseta se vanteen ja palteen väliin (katso kuv. L). Liikuta sitä, kunnes palle on vanteen reunalla (tämä onnistuu helpoiten pyörittämällä rengasta).
- Liikuta vannetta noin 4-5cm työkalusta pitäen samalla huolta, että koukku ei irtoa palteesta.



Käännä keskusohjain työasentoon B.

- Liikuta koukkutyökalua niin, että sen punainen merkkipiste on noin 3cm vanteen sisäpuolella.
- Aseta vipu BL (17, kuv. I) työkalun oikealle puolelle vanteen ja palteen väliin.
- Paina vipua ja laske vannetta niin, että vanteen reuna on noin 5cm päässä koukusta. Käännä rengasta vastapäivään painaen samalla vipua, kunnes rengas irtoaa kokonaan vanteelta.



VAARA!

Kun palteet irtoavat, rengas putoaa. Pidä huolta, että työskentelyalueella ei ole ylimääräisiä henkilöitä.

Renkaan asennus

Sisärenkaattomat renkaat voidaan asentaa joko käyttämällä palteenirrotinlevyä tai työkalukoukkuja. Jos rengas on helppo asentaa, käytä palteenirrotinlevyä. Jos rengas on kovin jäykkä, käytä koukkutyökalua.

Renkaan asennus levyllä

Seuraa näitä ohjeita:

1. Jos vanne on poistettu karalta, aseta se takaisin kappaleen ”vanteen kiinnittäminen” mukaisesti.
2. Voitele molemmat palteet ja vanne rengasvalmistajan suosittelemalla voiteluaineella.
3. Aseta RP leuat renkaan ulkoreunaan, yläosaan (katso kuv. M).



HUOM!

Varmista, että leuat ovat tiukasti kiinni vanteessa.



Käännä keskusohjain työasentoon B.

4. Aseta rengas työtasolle ja laske karaa (varmista, että leuat ovat kiinni yläosassa).

5. Nosta vannetta rengaskoukulla ja käännä sitä vastapäivään noin 15-20cm. Rengas asetetaan kallelleen vanteen poikki.



Käännä keskusohjain työasentoon C.

6. Aseta palteenirrotinlevy toista palletta vasten ja käännä karaa, kunnes leuat ovat alapuolella (kello kuudessa).
7. Siirrä levy pois vanteelta.
8. Irrota leuat ja aseta se kello kuuden asentoon toisen palteen ulkopuolelle (katso kuv. N).
9. Käännä karaa 90° tuodaksesi leuat kello yhdeksän asentoon.
10. Liikuta levyä eteenpäin, kunnes se on noin 1-2cm vanteen reunan sisäpuolella. Ala kääntää karaa myötäpäivään, varmistaen samalla, että 90° käännöksen jälkeen toinen palle alkaa liukua vanteen keskiuraan.
11. Kun palle on kokonaan asennettu, siirrä työkalu pois vanteelta ja käännä se pois työasennosta, ja irrota leuat.
12. Aseta työtaso renkaan alle ja laske karaa, kunnes rengas lepää työtasolla.



Käännä keskusohjain työasentoon B.

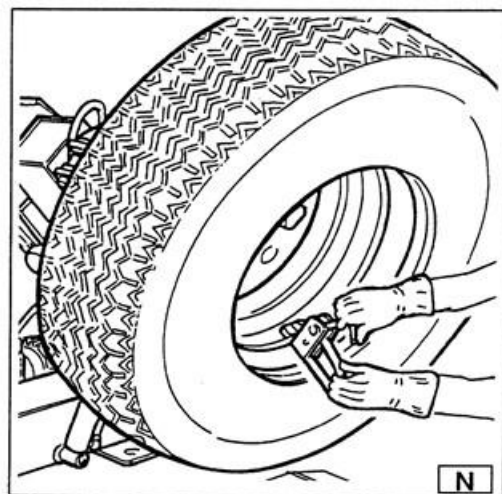
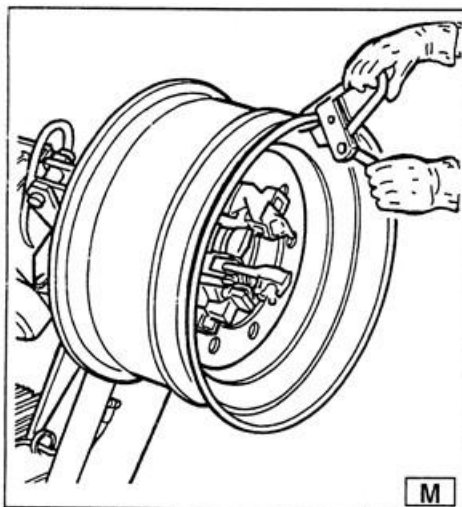
13. Sulje karanvarret kokonaan. Tue rengasta, jottei se pääse putoamaan.



VAARA!

Tämä työvaihe voi olla erittäin vaarallinen. Tee se manuaalisesti vain, jos olet varma, että pystyt pitämään renkaan tasapainossa. Suurten ja painavien renkaiden kanssa on käytettävä sopivaa nostolaitetta.

14. Liikuta työtasoa poistaaksesi renkaan karalta.
15. Poista rengas.



Huom.: Jos rengas sallii sen, yllämainittua työvaihetta voidaan nopeuttaa asentamalla molemmat palteet samanaikaisesti:

- Seuraa työvaiheen kohtia 1-4, mutta kiinnitä leuat yhden palteen sijaan molempiin (kohdassa 4).
- Nosta vanteetta rengas kiinnitettynä ja käännä sitä vastapäivään 15-20cm (leuat kello kymmenessä).
- Seuraa työvaiheen kohtia 10-15 edeltävien ohjeiden mukaan.

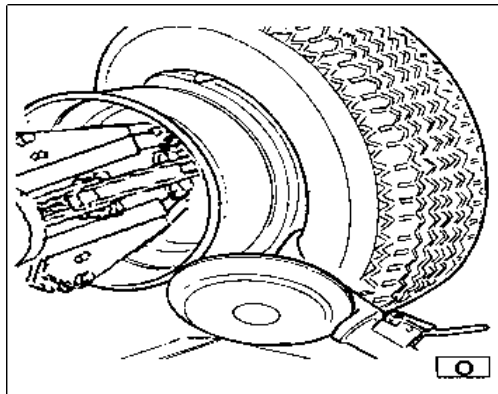
Renkaan asennus koukulla

1. Seuraa renkaan asennus levyllä ohjeiden kohtia 1-5.
2. Käännä työkaluvarsi pois työasennosta. Siirrä se renkaan sisäreunalle ja kiinnitä uudelleen tähän asentoon.
3. Tarkista, että koukkutyökalu on asetettu vanteen puolelle. Jos se ei ole, paina vipua (19, kuv. D) ja käännä työkalua 180°.



Käännä keskusohjain työasentoon D.

4. Liikuta työkalua eteenpäin, kunnes punainen merkkipiste on linjassa vanteen ulkoreunan kanssa, noin 5mm etäisyydellä siitä (katso kuv. O).



Käännä keskusohjain työasentoon C.

5. Siirry vanteen ulkopuolelle ja tarkista työkalun sijainti, siirtäen sitä tarvittaessa. Käännä karaa myötäpäivään, kunnes leuat ovat alhaalla (kello kuudessa). Ensimmäinen palle nousee vanteelle.
6. Irrota leuat.



Käännä keskusohjain työasentoon D.

7. Poista työkalu renkaalta.
8. Käännä työkaluvarsi pois työasennosta. Siirrä se renkaan ulkopuolelle ja kiinnitä uudelleen tähän asentoon.
9. Käännä työkalua 180° vivun avulla (19, kuv. D).
10. Kiinnitä leuat alas (kello kuuteen) toisen palteen ulkopuolelle (katso kuv. N).



Käännä keskusohjain työasentoon C.

11. Käännä karaa myötäpäivään noin 90° (leuat kello yhdeksässä).
12. Tuo työkalua eteenpäin, kunnes punainen merkkipiste on linjassa vanteen ulkoreunan kanssa, noin 5mm päässä siitä. Ala kääntää karaa myötäpäivään ja tarkista, että 90° käännöksen jälkeen toinen palle alkaa liukua keskiuraan. Jatka kääntämistä, kunnes leuat ovat alhaalla (kello kuudessa). Toinen palle on nyt vanteella.
13. Seuraa renkaan asentaminen levyllä ohjeiden kohtia 11-15 varmistaaksesi, että rengas poistetaan koneelta oikein.

12.3 Sisärenkaalliset renkaat

Palteenirrotus

Varoitus: Irrota venttiilin tulkka tyhjentäessäsi rengasta, jottei venttiili ole tiellä palteenirroituksessa.

Seuraa samoja ohjeita, kuin sisärenkaattomien renkaiden palteenirroituksessa. Sisärenkaallisten renkaiden kanssa on kuitenkin pysäytettävä palteenirrotuslevy heti, kun palle on löystynyt, jottei ilmaventtiili vaurioidu.

Renkaan poistaminen



Käännä keskusohjain työasentoon C.

1. Käännä työkaluvarsi (14, kuv. D) pois työasennosta. Siirrä se renkaan ulkopuolelle ja kiinnitä tähän asentoon.

2. Pyöritä rengasta ja liikuta samalla koukkutyökalua (18, kuv. D) eteenpäin, asettaen sen vanteen ja palteen väliin, kunnes palle on kiinni työkalussa.
3. Liikuta vannetta 4-5cm työkalusta pitäen samalla huolen, että koukku ei irtoa palteesta.
4. Liikuta koukkuja ulospäin, kunnes punainen merkkipiste on vanteen ulkoreunan kohdalla.



Käännä keskusohjain työasentoon B.

5. Aseta vipu BL (katso kuv. P) vanteen ja palteen väliin työkalun oikealle puolelle.
6. Paina vipua alas ja laske rengasta tuodaksesi vanteen reunan noin 5cm etäisyydelle koukusta.
7. Pyöritä rengasta vastapäivään painaen samalla BL vipua, kunnes palle on kokonaan irti.
8. Käännä työkaluvarsi pois työasennosta. Laske karaa, kunnes rengas on laskeutunut työtasoa vasten. Kun työtasoa liikutetaan ulospäin, rengas aukeaa tarpeeksi, jotta sisärenkas voidaan poistaa.
9. Poista sisärenkas ja nosta vanne takaisin ylös.



Käännä keskusohjain työasentoon D.

10. Siirrä työkaluvarsi renkaan sisäpuolelle ja käännä koukkutyökalua 180° ja laske varsi työasentoon. Aseta työkalu vanteen ja palteen väliin ja liikuta sitä, kunnes palle on vanteen reunan vieressä (tämä onnistuu helpoiten kääntämällä rengasta).
11. Liikuta vannetta noin 4-5cm työkalusta pitäen samalla huolen, ettei koukku irtoa palteelta.



Käännä keskusohjain työasentoon B.

12. Siirrä koukkutyökalua niin, että sen punainen merkkipiste on noin 3cm vanteen sisäpuolella.
13. Aseta vipu BL vanteen ja palteen väliin, työkalun oikealle puolelle (katso kuv. Q).
14. Paina vipua ja laske rengasta tuodaksesi vanteen reunan noin 5cm etäisyydelle koukusta. Pyöritä rengasta vastapäivään painaen samalla BL vipua, kunnes rengas irtoaa kokonaan vanteelta.



VAARA!

Kun palteet irtoavat, rengas putoaa. Pidä huolta, ettei työalueella ole ulkopuolisia.

Renkaan asennus

1. Jos vanne on poistettu karalta, aseta se takaisin ”vanteen kiinnittäminen” kohdan ohjeiden mukaan.
2. Voitele molemmat palteet ja vanne rengasvalmistajan suosittelemalla voiteluaineella.
3. Aseta RP leuat vanteen ulkoreunaan ylös (katso kuv. R).



HUOM!

Pidä huolta, että leuat ovat tiukasti kiinni vanteella.



Käännä keskusohjain työasentoon B.

4. Aseta rengas työtasolle ja laske karaa (leuat yläosassa) kiinnittäaksesi ensimmäisen palteen leukoihin.
5. Nosta vannetta rengaskoukulla ja kierrä sitä vastapäivään noin 15-20cm. Rengas asetetaan kallelleen vanteen poikki.
6. Käännä työkaluvarsi pois työasennosta. Siirrä se renkaan sisäpuolelle ja kiinnitä paikalleen tähän asentoon.
7. Tarkista, että koukku on renkaan puolella. Jos se ei ole, paina vipua (19, kuv. D) ja käännä työkalua 180°.



Käännä keskusohjain työasentoon D.

8. Liikuta työkalua eteenpäin, kunnes punainen merkkipiste on linjassa vanteen ulkoreunan kanssa, noin 5mm etäisyydellä siitä (katso kuv. S).



Käännä keskusohjain työasentoon C.

9. Siirry renkaan ulkopuolelle ja tarkista koukun asento, siirtämällä sitä tarvittaessa. Käännä sitten karaa myötäpäivään, kunnes leuat ovat alhaalla (kello kuudessa). Ensimmäinen palle on vanteella. Irrota leuat.



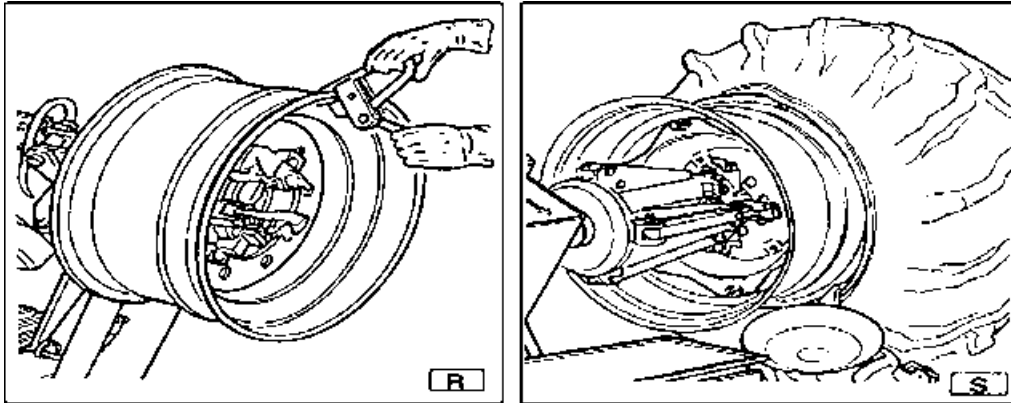
Käännä keskusohjain työasentoon D.

10. Irrota työkalu renkaalta.

11. Käännä työkaluvarsi pois työasennosta. Siirrä se renkaan ulkopuolelle.
12. Käännä työkalua 180° vivun avulla (19, kuv. D).



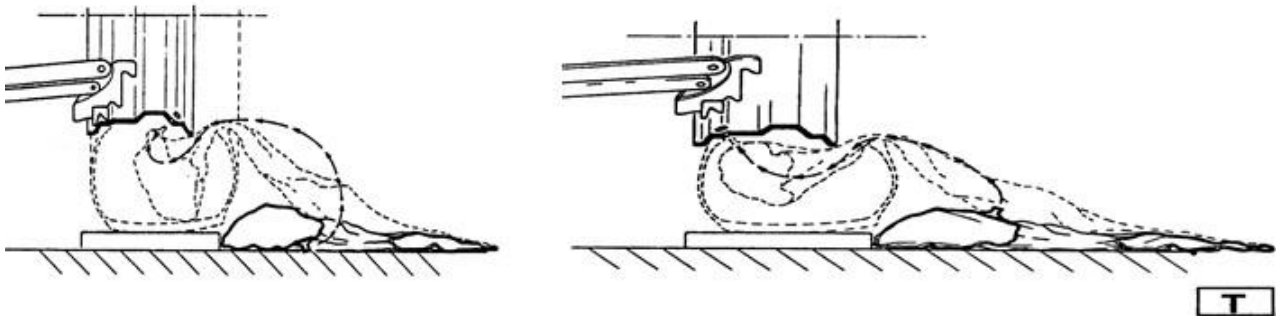
Käännä keskusohjain työasentoon B.



13. Käännä karaa, kunnes venttiilin reikä on alhaalla (kello kuudessa).
14. Liikuta työtasoa (4, kuv. A) renkaan alla ja laske karaa, kunnes rengas on työtasoa vasten. Kun työtasoa liikutetaan hieman ulospäin, rengas aukeaa tarpeeksi, jotta sisärenkas voidaan asentaa.

Huom.: Venttiilireikä voi olla epäsymmetrinen vanteen keskustan kanssa. Tässä tapauksessa sijoita ja asenna sisärenkas kuvan T mukaisesti.

Aseta venttiili reiän läpi ja lukitse se lukkorengalla.



15. Aseta sisärenkas vanteen keskiuraan (huom.: tämä onnistuu kääntämällä karaa myötäpäivään).
16. Käännä karaa, kunnes venttiili on alhaalla (kello kuudessa).
17. Täytä sisärengasta hieman (kunnes siinä ei ole taitoksia), jottei se jää väliin toista palletta asentaessa.
18. Kiinnitä venttiilin lisäosa ja poista lukkorengas.

Huom.: Tämän työvaiheen on tarkoitus jättää venttiili löysälle, jottei se repeä irti toisen palteen asennuksen aikana.



Käännä keskusohjain työasentoon C.

19. Käännä työkaluvarsi (14, kuv. D) työasentoon.
20. Liikuta työkalua eteenpäin, kunnes punainen merkkipiste on linjassa vanteen reunan kanssa, noin 5mm etäisyydellä siitä.
21. Vedä vivusta, joka ohjaa palteen vanteen keskiuraan. Jatka karan kääntämistä, kunnes rengas on kokonaan vanteella.
22. Käännä työkaluvarsi pois työasennosta.
23. Aseta työtaso suoraan renkaan alle ja laske karaa, kunnes rengas lepää työtasolla.
24. Kun rengas on työtasolla, tarkista, että venttiili on täsmällisesti keskitettynä sen reiän kanssa. Jos se ei ole, käännä karaa hieman muuttaaksesi venttiilin asentoa. Kiinnitä venttiili lukkorengaalla ja poista lisäosa.
25. Sulje karanvarret kokonaan. Tue rengasta, jottei se pääse putoamaan.
26. Liikuta työtasoa vapauttaaksesi renkaan karalta.
27. Poista rengas.



VAARA!

Tämä työvaihe on erittäin vaarallinen. Tee se manuaalisesti vain, jos olet täysin varma, että pystyt pitämään renkaan tasapainossa. Suurten ja painavien renkaiden kanssa on käytettävä sopivaa nostolaitetta.

12.4 Halkaistut vanteet

Palteenirrotus ja renkaan poistaminen

3-osaiset vanteet

1. Kiinnitä rengas karalle aiempien ohjeiden mukaan ja tarkista, että rengas on varmasti tyhjä.

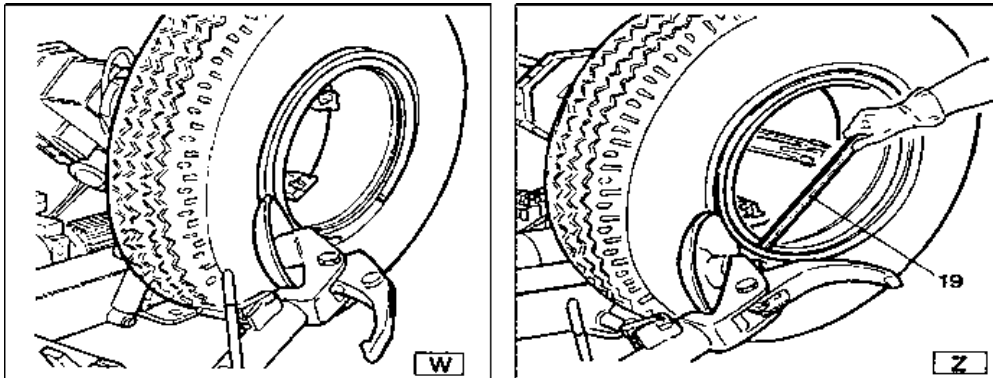


Käännä keskusohjain työasentoon B.

2. Laske työkaluvarsi (14, kuv. D) työasentoon, kunnes se on lukittautunut paikalleen.
3. Aseta palteenirrotinlevy samaan linjaan vanteen kanssa (katso kuv. W).
4. Kierrä karaa ja liikuta samalla levyä eteenpäin hieman kerrallaan seuraten vanteen muotoja, kunnes ensimmäinen palle on vapaa. (Huom.: Käytä liukastetta tämän työvaiheen aikana.)

HUOM.: Jos renkaassa on sisärenkas, työskentele hyvin varoen ja valmistaudu pysäyttämään levy heti kun palle on irti, jotta venttiili ja sisärenkas eivät vaurioidu.

5. Toista työvaihe, mutta tällä kertaa paina levy halkaistua rengasta vasten (katso kuv. Z), kunnes lukkorengas on vapaa. Irrota se vivulla TL (19, kuv. Z) tai levyn avulla.
6. Poista halkaistu rengas.

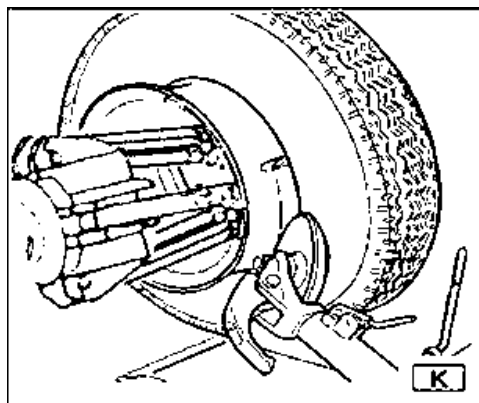


7. Siirrä työkaluvarsi (14, kuv. D) pois vanteen reunalta. Vapauta koukku ja käännä varsi pois työasennosta. Siirrä työkaluvarsi renkaan sisäpuolelle.
8. Paina vipua (19, kuv. D) ja käännä työkalun päätä 180°, se lukittautuu automaattisesti paikalleen. Laske työkaluvarsi työasentoon.
9. Kierrä karaa ja samalla tuo palteenirrotinlevy rengasta vasten seuraten halkaistun renkaan muotoja, kunnes toinen palle on irti. (Huom.: Käytä liukastetta tämän työvaiheen aikana.) Jatka levyn liikuttamista eteenpäin, kunnes puolet renkaasta on irti vanteelta (katso kuv. K).
10. Käännä työkaluvarsi pois työasennosta.
11. Siirrä työtaso (4, kuv. A) suoraan renkaan alle.
12. Laske karaa, kunnes rengas lepää työtasolla.



Käännä keskusohjain työasentoon B.

13. Siirrä työtasoa ulospäin, kunnes rengas irtoaa kokonaan vanteelta. Varo venttiiliä!



5-osaiset vanteet

1. Kiinnitä rengas karalle aiempien ohjeiden mukaan ja varmista, että rengas on tyhjä.



Käännä keskusohjain työasentoon C.

2. Laske työkaluvarsi (14, kuv. D) työasentoon niin, että koukku lukittautuu paikoilleen.
3. Käytä ohjainkeppiä asettaaksesi renkaan niin, että palteenirrotinlevy koskettaa keskiuran vanteen ulkoreunaa.
4. Kierrä karaa ja liikuta samalla palteenirrotinlevyä eteenpäin, kunnes halkaistu rengas irtoaa. Varo o-rengasta.
5. Toista toiminto, mutta tällä kertaa liikuta levyä halkaistua rengasta (katso kuv. Z) vasten, kunnes lukkorengas vapautuu. Tämä rengas voidaan poistaa TL vivun (19, kuv. Z) tai palteenirrotinlevyn avulla.
6. Poista o-rengas.
7. Siirrä työkaluvarsi (14, kuv. D) vanteen reunalta. Vapauta koukku ja käännä varsi pois työasennosta.
8. Paina vipua (19, kuv. D) ja käännä työkalupäätä 180°, työkalu lukittautuu automaattisesti tähän asentoon. Laske varsi työasentoon.



Käännä keskusohjain työasentoon D.

9. Käännä karaa ja tuo palteenirrotinlevy samalla rengasta vasten, vanteen ja palteen väliin. Liikuta levyä rengasta vasten vasta, kun palle on alkanut irtoutua vanteelta, ja siirrä palle vanteen ulkoreunalle. (Huom.: Käytä liukastevoidetta tämän työvaiheen aikana.)
10. Käännä työkaluvarsi pois työasennosta.



Käännä keskusohjain työasentoon B.

11. Siirrä työtaso (4, kuv. A) suoraan renkaan alle.
12. Laske karaa, kunnes rengas lepää työtasolla.
13. Siirrä työtasoa ulospäin, kunnes rengas ja halkaistu rengas irtoavat kokonaan vanteelta.
14. Poista vanne karalta.
15. Aseta rengas työtasolle halkaistu rengas karaa kohti.
16. Kiinnitä halkaistu rengas karalle kohdan ”vanteen kiinnittäminen” ohjeiden mukaan.



VAARA!

Rengas ei ole täysin vakaasti kiinni halkaistulla vanteella. Pienikin rasitus asettelun ja kiinnityksen aikana saattaa aiheuttaa renkaan irtoamisen ja putoamisen.



Käännä keskusohjain työasentoon D.

17. Nosta rengas.
18. Käännä työkaluvarsi työasentoon.
19. Aseta kara niin, että palteenirrotinlevy on linjassa palteen kanssa.
20. Käännä karaa ja liikuta levyä eteenpäin, kunnes rengas irtoaa halkaistulta vanteelta kokonaan.



VAARA!

Kun palteet irtoavat vanteelta, rengas putoaa. Pidä huoli, ettei työskentelyalueella ole ulkopuolisia.

Renkaan asennus

3-osaiset vanteet

1. Käännä työkaluvarsi pois työasennosta. Jos vanne on poistettu karalta, aseta se takaisin kohdan ”vanteen kiinnittäminen” ohjeiden mukaisesti. Jos renkaassa on sisärenkas, aseta vanne niin, että venttiilin reikä on alhaalla (kello kuudessa).
2. Voitele molemmat palteet ja vanne rengasvalmistajan suosittelemalla voiteluaineella.



Käännä keskusohjain työasentoon B.

3. Siirrä työtasoa niin, että saat asetettua renkaan sille.
4. Laske tai nosta karaa keskittääksesi vanteen ja renkaan.
5. Siirrä työtasoa eteenpäin, kunnes vanne on renkaan sisällä.

HUOM! Jos renkaassa on sisärenkas, työnnä venttiili sisään, jottei se vaurioidu.

6. Tuo työkaluvarsi renkaan ulkopuolelle ja laske se työasentoon levy rengasta kohden.

Huom.: Jos rengas ei ole kokonaan vanteen päällä, liikuta karaa, kunnes palle on levyn vieressä. Tuo levyä eteenpäin (kääntäen samalla karaa), kunnes rengas on kokonaan vanteen päällä.

7. Aseta halkaistu rengas vanteelle ja asenna sitten lukkorengas levyn avulla kuten kuvassa Y.
8. Käännä työkaluvarsi pois työasennosta ja sulje samalla karanvarret. Tue rengasta, jottei se pääse putoamaan.



VAARA!

Tämä työvaihe voi olla erittäin vaarallinen. Tee se manuaalisesti vain, jos olet täysin varma, että pystyt pitämään renkaan tasapainossa. Suurten ja painavien renkaiden kanssa on käytettävä asianmukaista nostolaitetta.

9. Siirrä työtasoa vapauttaaksesi renkaan karalta.
10. Poista rengas.

5-osaiset vanteet

1. Käännä työkaluvarsi pois työasennosta. Jos vanne on poistettu karalta, aseta se takaisin kohdan ”vanteen kiinnittäminen” ohjeiden mukaisesti.
2. Voitele molemmat palteet ja vanne rengasvalmistajan suosittelemalla voiteluaineella.



Käännä keskusohjain työasentoon B.

3. Siirrä työtasoa niin, että saat asetettua renkaan sille.
4. Laske tai nosta karaa keskittääksesi vanteen ja renkaan.
5. Siirrä työtasoa eteenpäin, kunnes vanne on renkaan sisällä.
6. Aseta halkaistu rengas vanteelle lukkorengas asennettuna.

Huom. Jos vanteessa ja halkaistussa renkaassa on lovia kiinnityksiä varten, varmista, että ne ovat linjassa keskenään.



Käännä keskusohjain työasentoon C.

7. Siirrä työkaluvarsi ulkopuolelle työasentoon palteenirrotinlevy asetettuna rengasta kohti.

Huom.: Jos halkaistu rengas ei ole asetettu kunnolla vanteelle, liikuta karaa, kunnes halkaistu rengas on levyn vieressä. Tuo levyä eteenpäin (kiertäen samalla karaa), kunnes löydät o-renkaan paikan.

8. Voitele o-rengas ja sen paikka.



Käännä keskusohjain työasentoon C.

9. Aseta lukkorengas vanteelle levyn avulla, kuten kuvassa Y.

10. Käännä työkaluvarsi pois työasennosta ja sulje karanvarret kokonaan. Tue rengasta, jottei se pääse putoamaan.



VAARA!

Tämä työvaihe voi olla erittäin vaarallinen. Tee se manuaalisesti vain, jos olet täysin varma, että pystyt pitämään renkaan tasapainossa. Suurten ja painavien renkaiden kanssa on käytettävä asianmukaista nostolaitetta.

11. Liikuta työtasoa vapauttaaksesi renkaan karalta.
12. Poista rengas.



VAARA!

Älä täytä rengasta, kun se on asennettuna karalle. Renkaan täyttäminen voi aiheuttaa vaaratilanteita, joten se tulee tehdä vasta kun rengas on poistettu karalta ja asetettu turvahäkkiin.

16. Perushuolto

VAROITUS!

Kaikki huoltotyöt on tehtävä vasta, kun rengaskone on irrotettu verkkovirrasta.

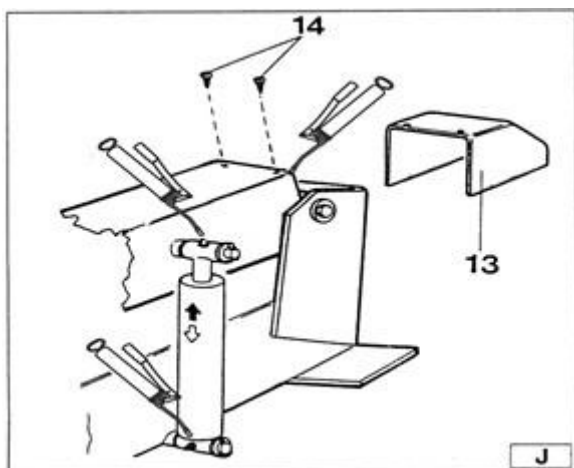
Varmistaaksesi rengaskoneen toimivuuden ja pitkän käyttöiän, tee seuraavat huoltotoimenpiteet säännöllisesti:

1. **Voitele** seuraavat osat perusteellisen puhdistuksen jälkeen:
 - Karan leikarit
 - Työkalukannattimen liukukisko
 - Kelkan ohjaintaso
2. **Rasvaa** karan kannattimen sylinteri ja sen leikari aika ajoin. Lisää rasva rasvanippojen (kuv. J) kautta käyttäen tavallista voiteluöljyä.

Huom.: Yltääksesi rasvanippoihin, poista muovikorkki irrottamalla kaksi ruuvia, kuten kuvassa J.

3. **Tarkista** hydrauliyksikön öljytasot ajoittain. Käytä tarkistamiseen säiliön kannen alla olevaa mittatikkua. Tarvittaessa lisää säiliöön Esso Nuto H46 tai muuta vastaavaa hydraulioöljyä (esim. Agip 0so 46, Shell Tellus Oil 46, Mobil DTE 25, Castrol Hyspin AWS 46, Chevron RPM EP Hydraulic Oil 46, BP Energol HLP).
4. **Tarkista** vaihdelaatikon öljytasot ajoittain. Tason voi tarkistaa vaihdelaatikossa olevasta ikkunasta, jonka ei pitäisi näyttää kokonaan tyhjältä työkalukannattimen ollessa laskettuna. Jos säiliö näyttää tyhjältä, lisää Esso Spartaan EP 320 tai vastaavaa öljyä (esim. Agip F1 REP 237, BP GRX P 320, Chevron Gear Compound 320, Mobil Gear 632, Shell Omala Oil 320, Castrol Alpha SP 320).

Huom.: Vaihdelaatikon tai hydrauliyksikön öljyä vaihdettaessa, käytä vaihdelaatikon tai säiliön tyhjennystulppaa.



VAROITUS!

Kaikki huoltotyöt tulee tehdä vasta, kun kone on irrotettu verkkovirrasta.

17. Vianetsintä

Koneen käynnistämisen jälkeen yleinen merkkivalo ei pala ja mikään toiminnoista ei toimi.

- | |
|--|
| <ol style="list-style-type: none"> 1. Virtajohto ei ole kiinni. 2. Virtalähteessä ei ole virtaa. |
|--|

- | |
|---|
| <ol style="list-style-type: none"> 1. Kiinnitä johto virtalähteeseen. 2. Palauta virta virtalähteeseen. |
|---|

Koneen käynnistämisen jälkeen yleinen merkkivalo palaa, mutta hydraulisyksikön moottori ei toimi.

- | |
|---|
| <ol style="list-style-type: none"> 1. Moottorin turvakytkin on päällä. |
|---|

- | |
|---|
| <ol style="list-style-type: none"> 1. Soita huoltoon ja tarkista, mikä koneessa on vialla. Korjaa ongelma ohjeiden mukaan. |
|---|



VAROITUS!

Jos kone ei yllä olevien ohjeiden seuraamisen jälkeenkään toimi, älä jatka koneen käyttöä vaan soita tekniseen tukeen.

18. Koneen siirtäminen

Rengaskoneessa on haarukka (1, kuv. A), joka on asetettu paikalleen koneen siirtämistä varten. Siirtääksesi konetta, noudata seuraavia ohjeita:

1. Laske kääntopöydän varsi (2, kuv. A) kokonaan alas.
2. Sulje kiilan leuat (3, kuv. A) kokonaan.
3. Käännä liukupöytä (4, kuv. A) kiinni, työkaluvarren lähelle.
4. Kiinnitä haarukkaan nostoliina (ainakin 60mm leveä ja niin pitkä, että liinan koukku ylittää rengaskoneen yläpuolelle).
5. Tuo liinan molemmat päät yhteen liinarenkaalla ja nosta kone tarpeeksi vahvalla nostimella.

19. Varastointi

Jos kone täytyy varastoida yli 3-4 kuukaudeksi, toimi seuraavasti:

1. Sulje kiilan leuat; laske kiilavarsi alas; laske työkaluvarsi alas työasentoon.
2. Irrota kone sähköliitännöistä.
3. Öljyä kaikki osat, jotka voivat kuivua vaurioitua:
 - Kiila
 - Työkaluvarren kolo
 - Kelkan liukuosat
 - Työkalu
4. Tyhjennä öljy ja hydraulinesteen säiliöt ja kiedo kone suojamuoviin estääksesi pölyä pääsemästä koneen sisäosiin.

Kun kone otetaan käyttöön pitkän varastoinnin jälkeen, toimi seuraavasti:

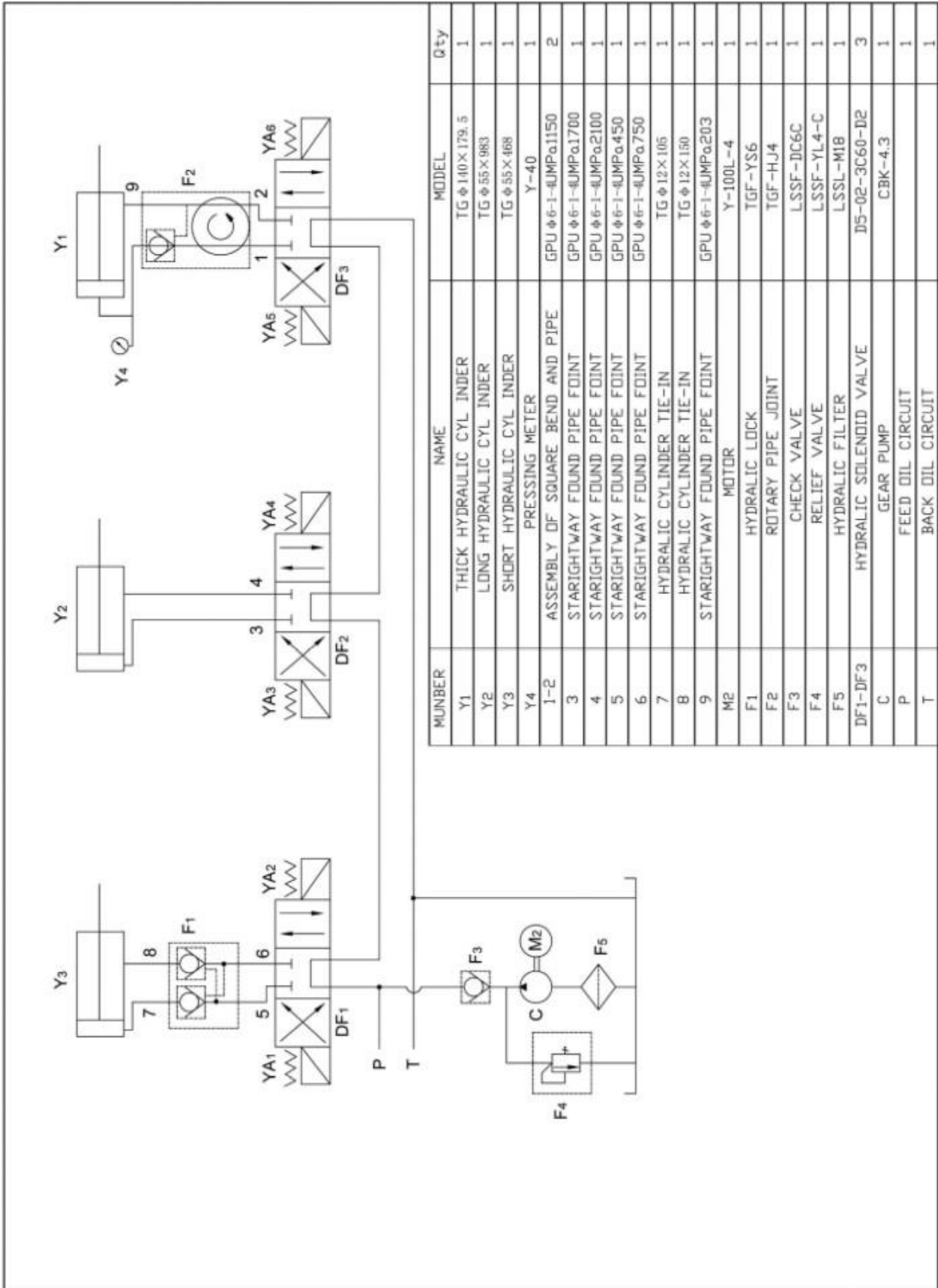
1. Lisää öljy säiliöön.
2. Paina ruuvimeisselillä hydrauliyksikön sähköventtiilien (kuva X) keskellä olevaa tappia avataksesi sähköventtiilit manuaalisesti, sillä ne saattavat olla lukkiutuneet pitkän käyttämättömyysjakson aikana.
3. Yhdistä koneen sähköliitännät.

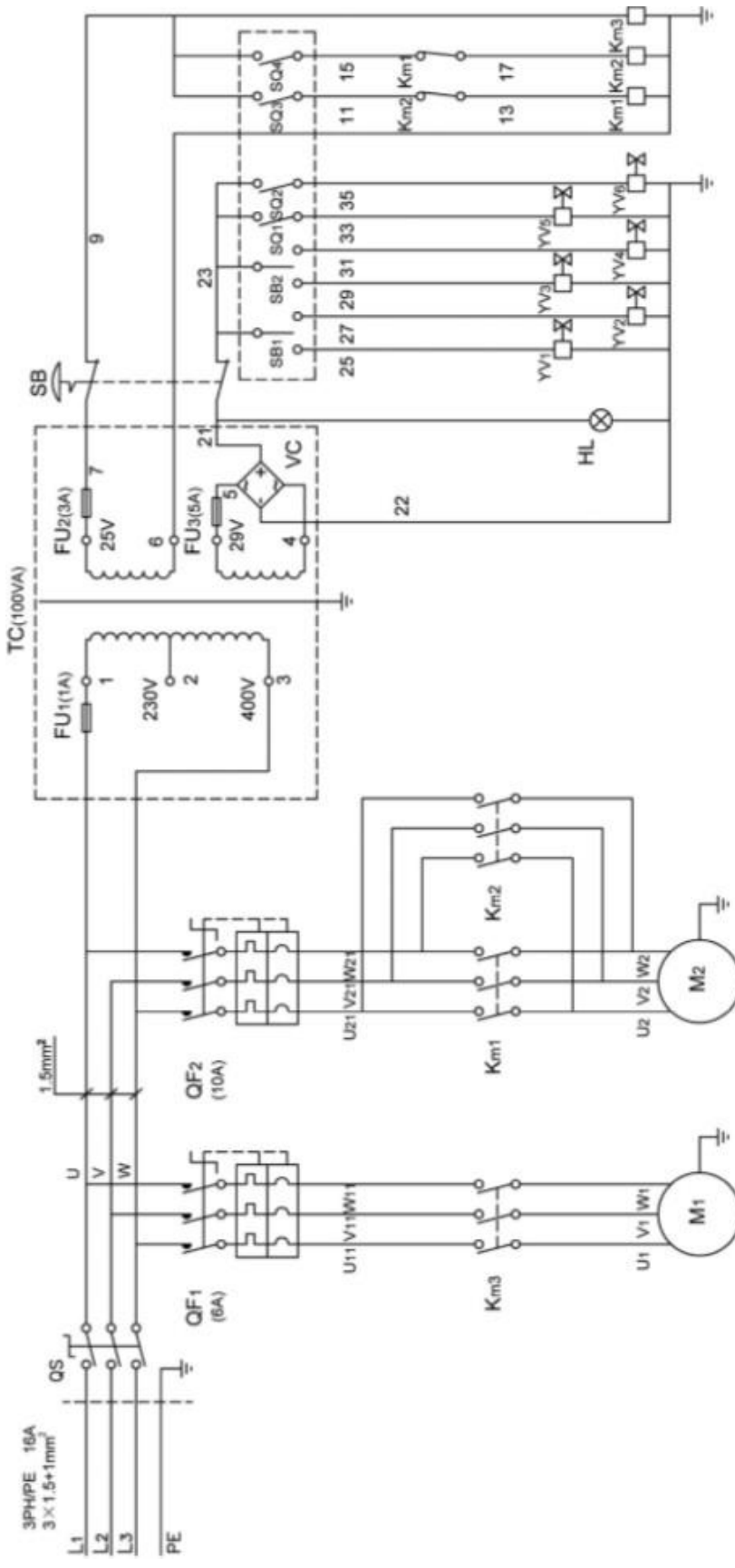
20. Koneen hävittäminen

Kun kone on tullut käyttöikänsä päähän eikä ole enää käyttökelpoinen, se täytyy poistaa käytöstä katkaisemalla kaikki sähköliitännät. Liitännät ovat erikoisjätettä, joten ne tulee jakaa osiinsa ja hävittää paikallisten lakien ja säännösten mukaan.

Jos pakkausmateriaalit eivät ole biohajoamattomia tai ympäristölle haitallisia, toimita ne lähimmälle jätteidenkäsittelypaikalle.

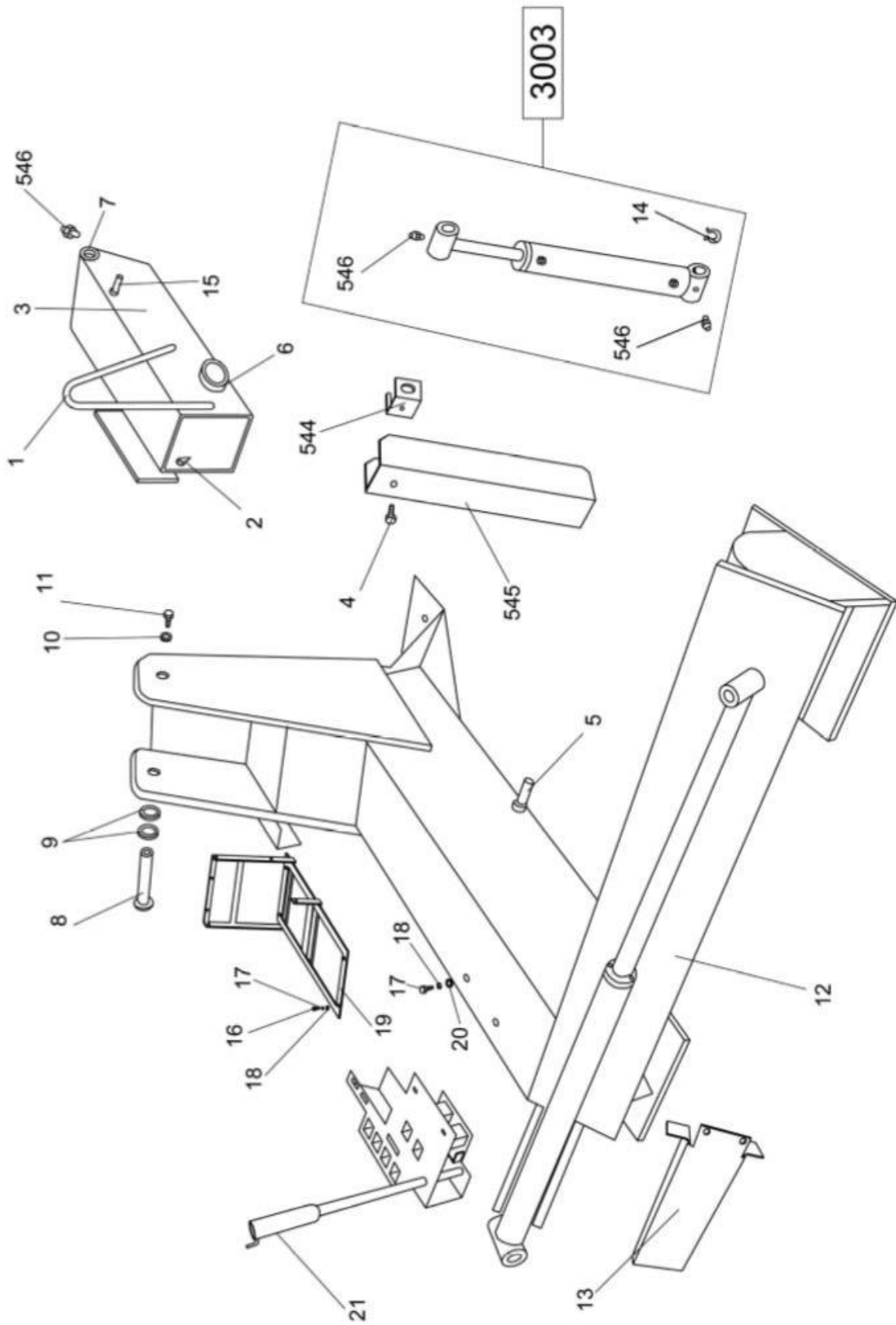
Sähkökaavio

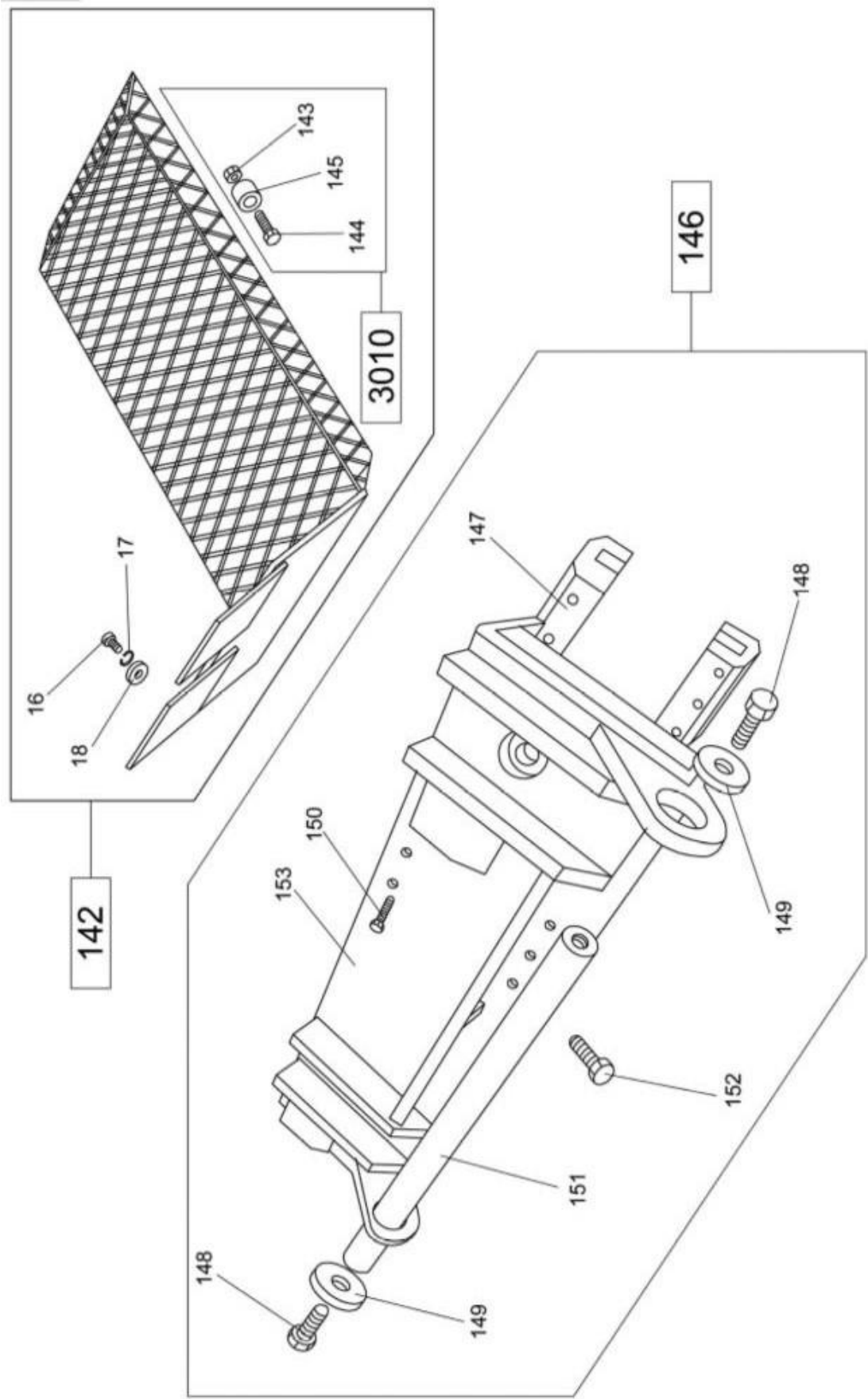


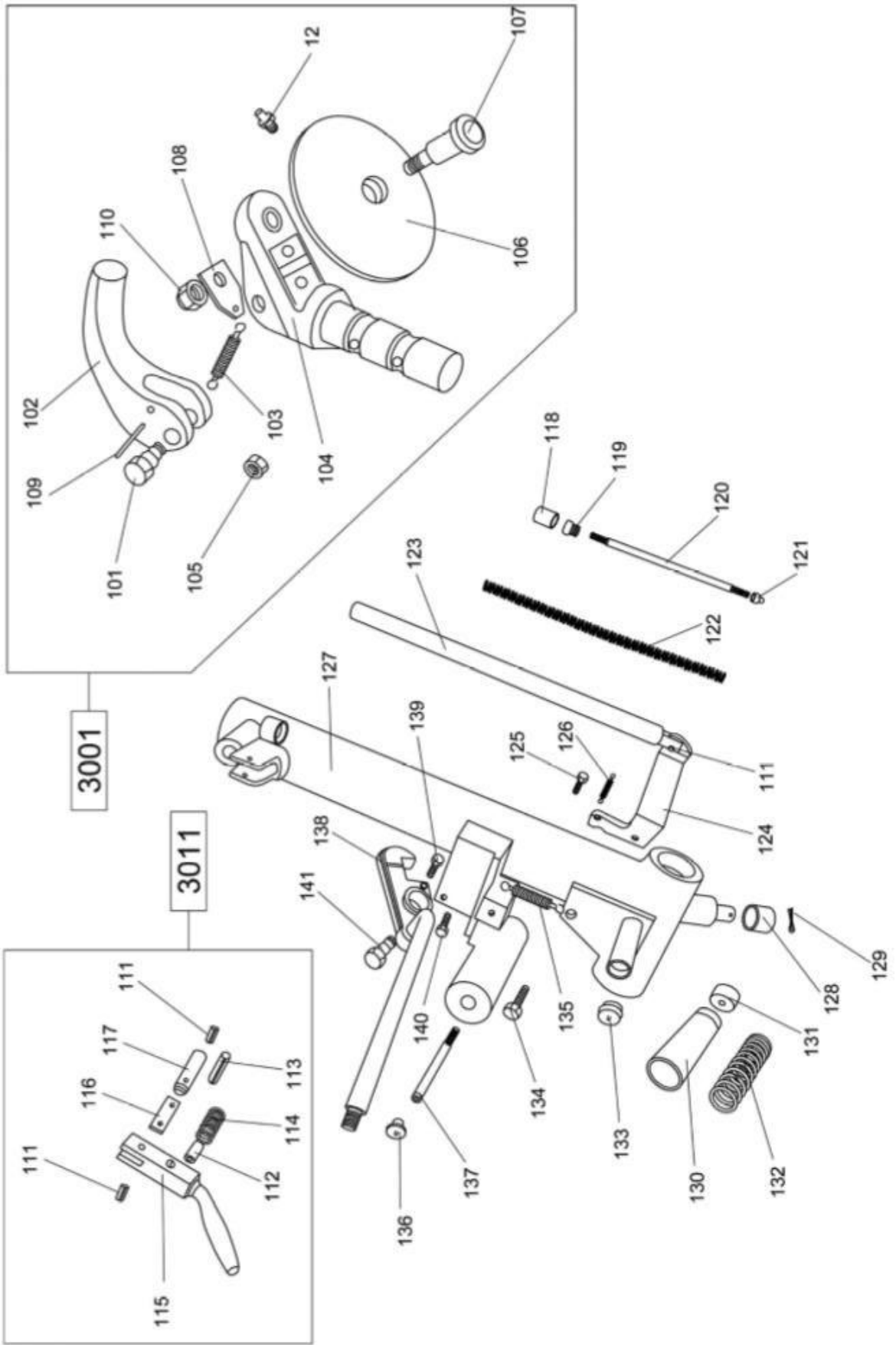


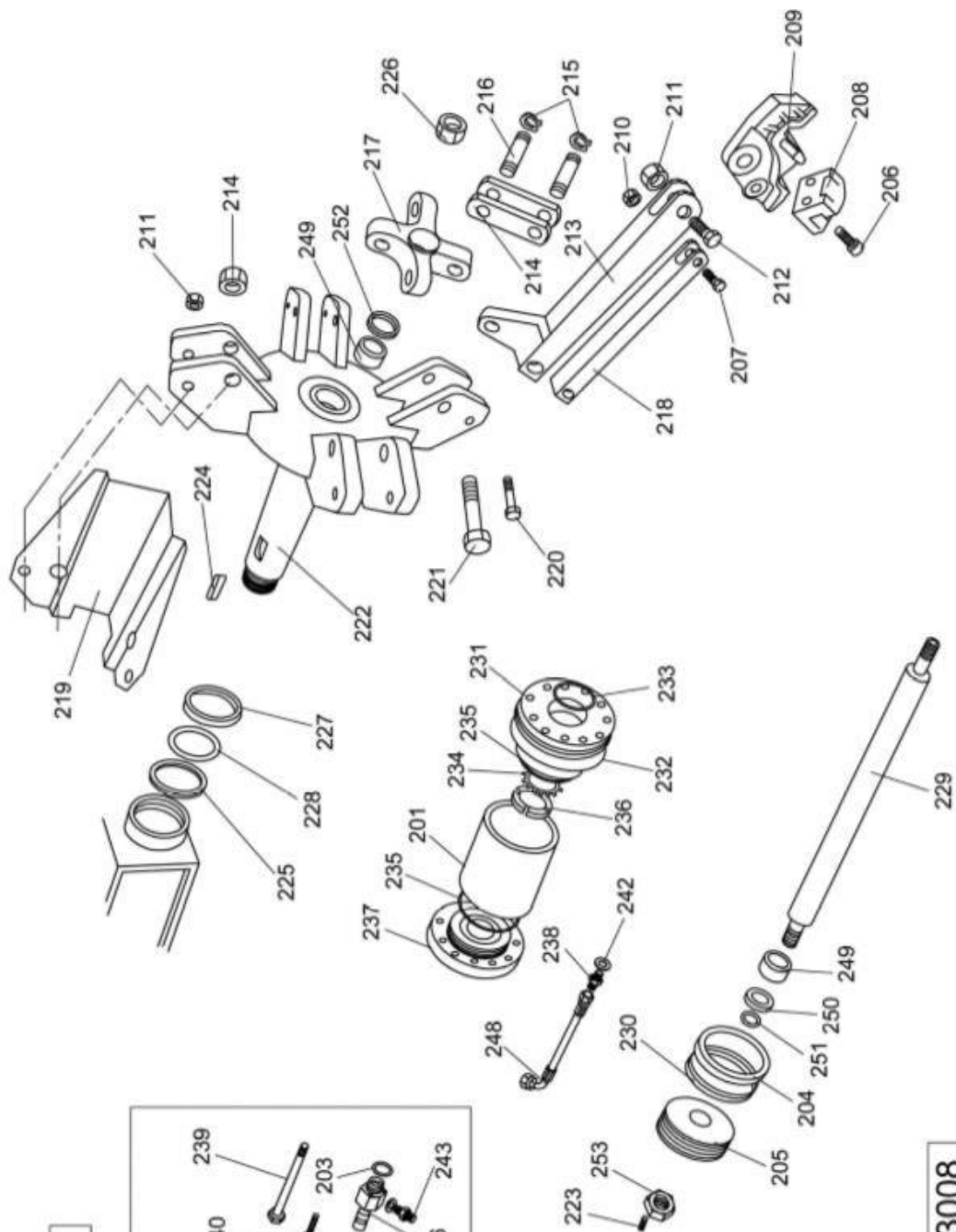
QS	Main switch	FU1-FU3	Fuse
QF1	Pump switch	VC	Rectifier
QF2	Motor switch	HL	LED
Km1	Motor clockwise contactor	YV1-YV6	Solenoid valve
Km2	Motor anticlockwise contactor	SB1 SB2	Crossing switch
Km3	Pump power switch	SQ1 SQ2	Bottom switch
M1	Pump motor	SQ3 SQ4	Microswitch
M2	Turning motor	SB	Power switch
TC	Transformer		

Räjätyskuvat

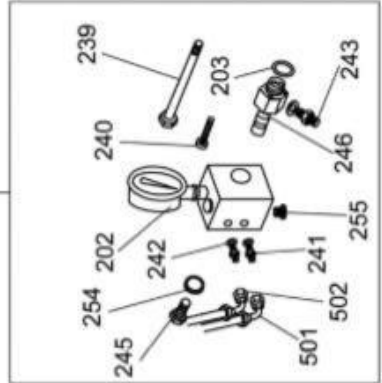




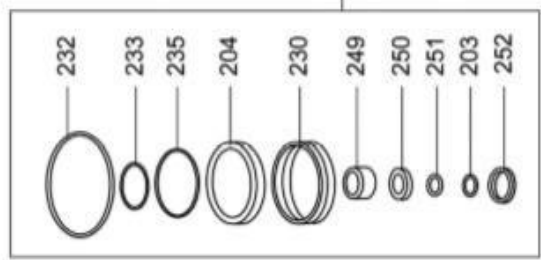


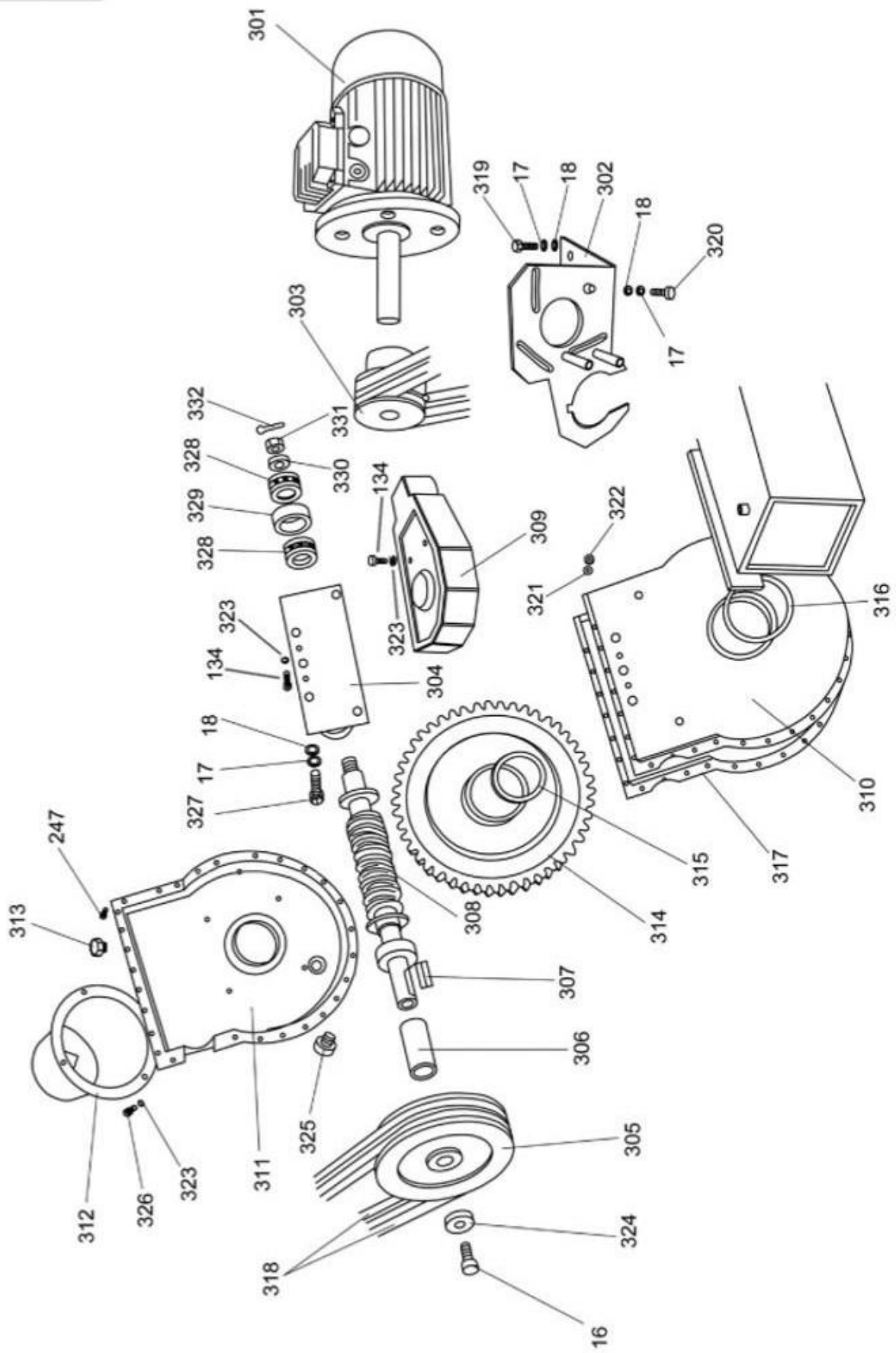


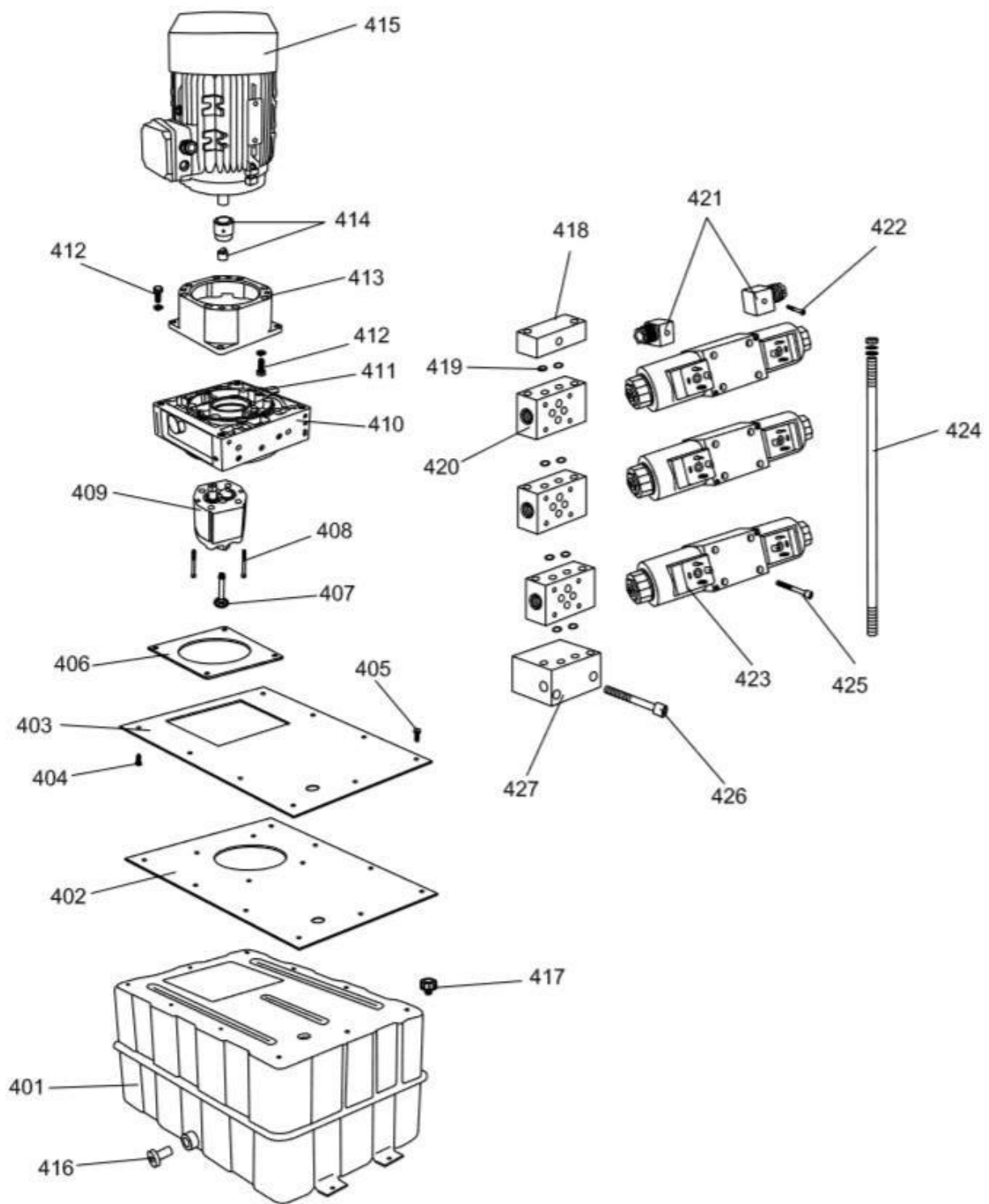
244

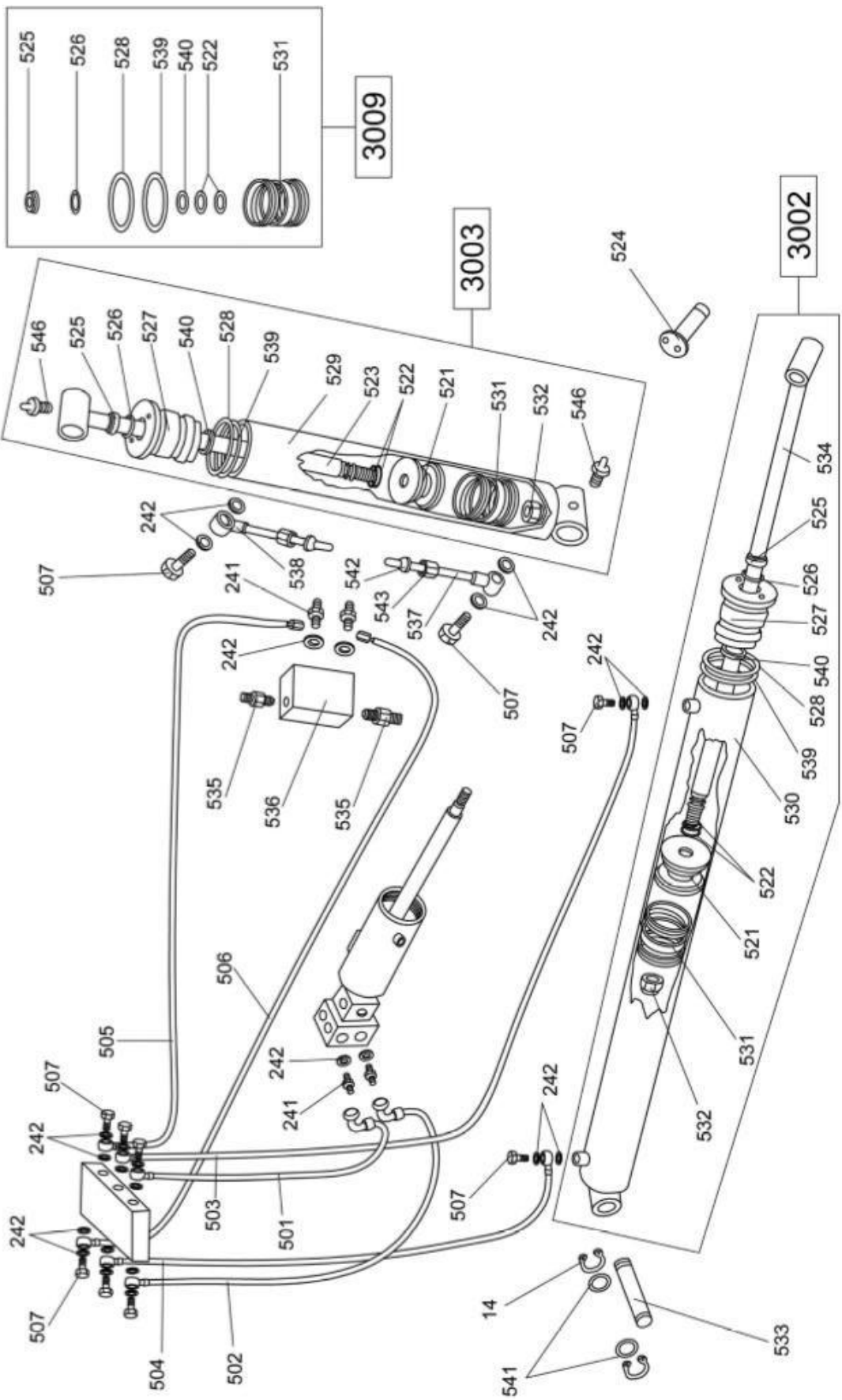


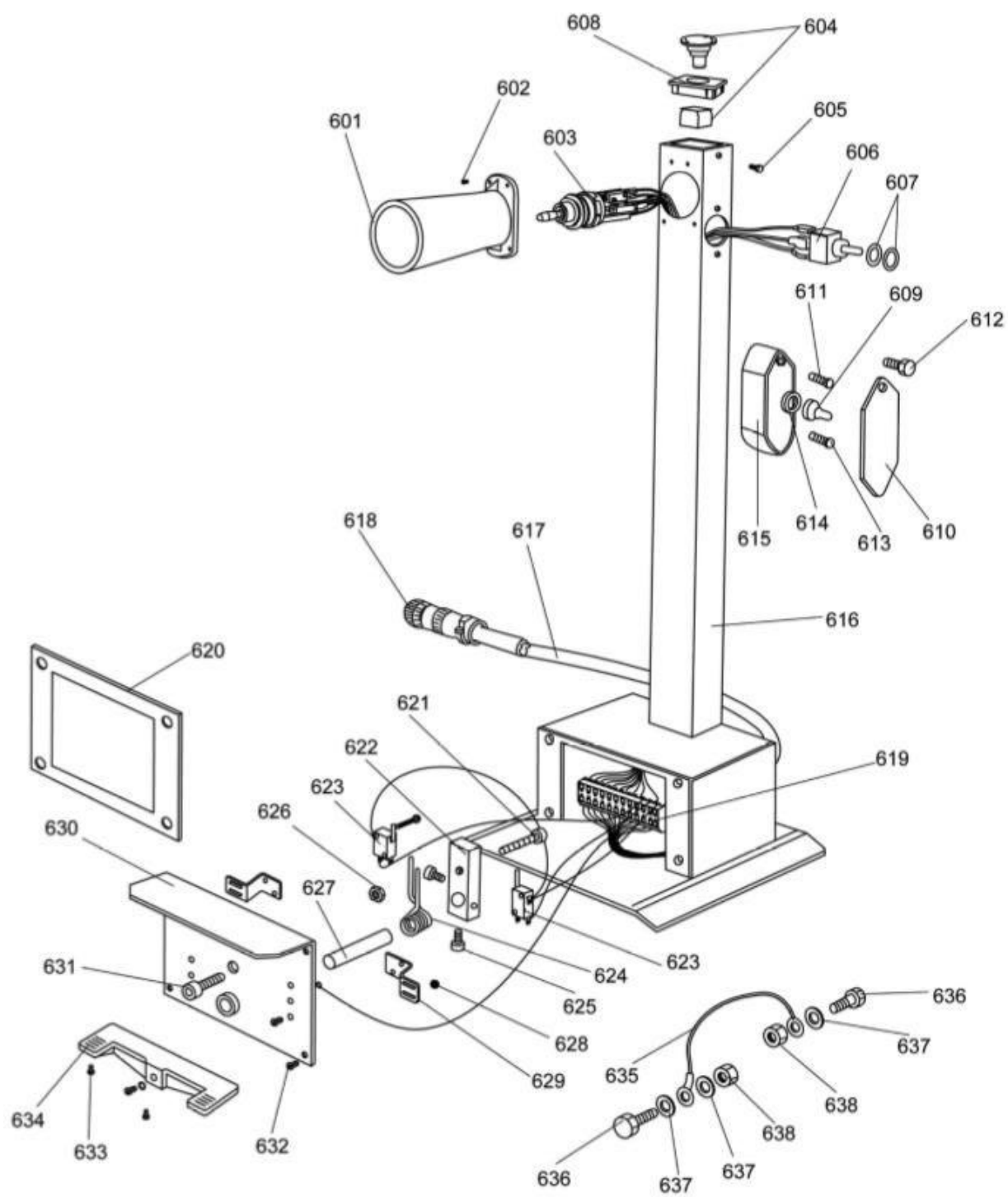
3008

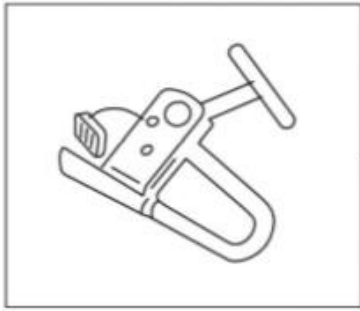




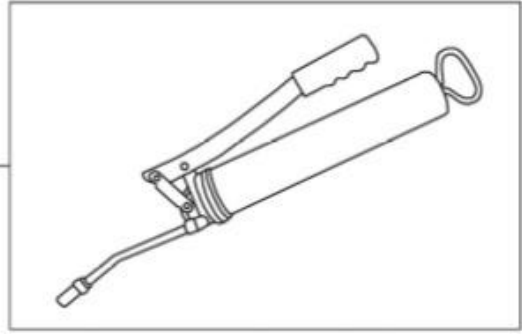




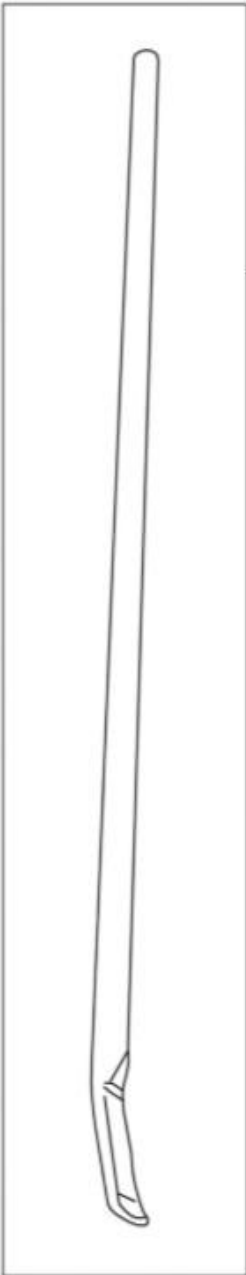




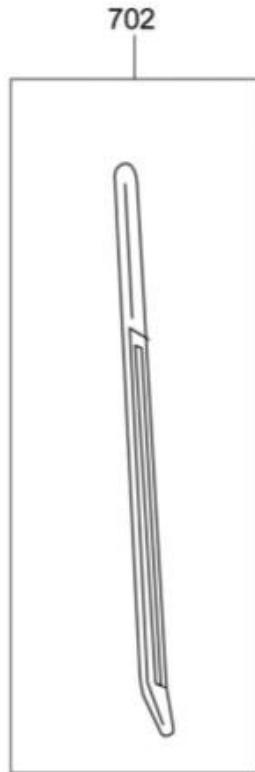
701



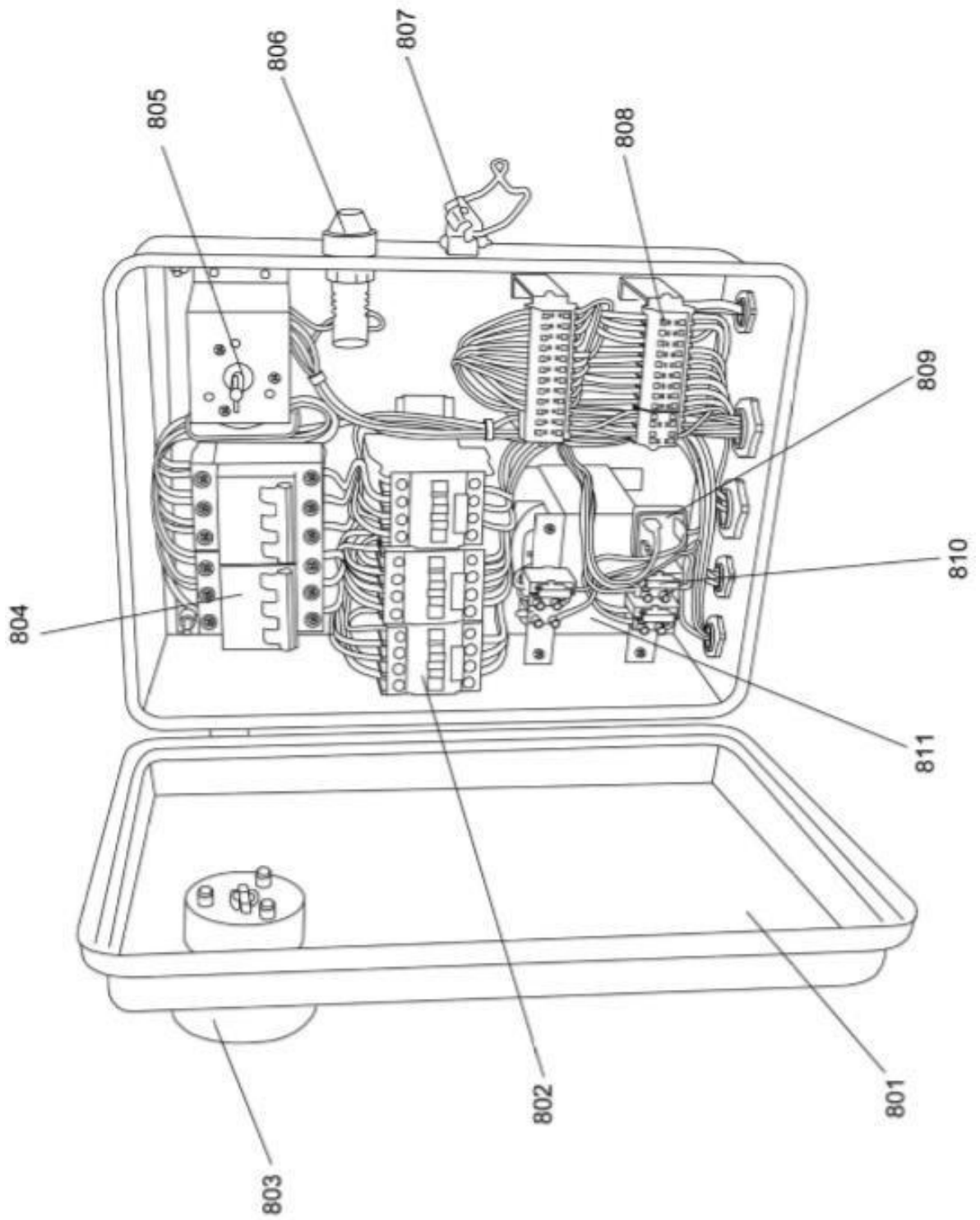
704



703



702



Varaosalista

1	Lifting lug
2	Oil Hole
3	Lifting arm
4	Screw
5	Spindle
6	Spindle sleeve
7	Spindlw sleeve
8	Spindle
9	Washer
10	Washer
11	Screw M14×25
12	Guide rail
13	Cover
14	Spring ϕ 24
15	Spindle
16	Screw M10×25
17	Washer ϕ 10
18	Washer ϕ 10
19	Support
20	Screw M10×20
21	Tool holder
101	Screw
102	Hook
103	Spring
104	

105	Nut
106	Disc
107	Screw bolt
108	Pressure pad
109	Pin ϕ 60
110	Nut
111	Pin ϕ 6
112	Pin ϕ 10
113	Pin ϕ 8
114	Spring
115	Pin
116	Connector
117	Pin
118	Touch Head
119	Nut
120	Pin
121	Nut
122	Spring
123	Pipe
124	Steal
125	Screw M6×35
126	Spring
127	Arm
128	Wheel
129	Pin ϕ 4×45
130	Pipe

131	Plug
132	Spring
133	Plug
134	Screw M8×25
135	Spring
136	Plug
137	Screw M8×110
138	Tool Head
139	Screw M8×40
140	Screw M6×25
141	Screw M18×50
142	Mounting-Demounting
143	Nut M16
144	Screw M16×70
145	Wheel
146	Drawing
147	Tang
148	Screw M12×25
149	Washer
150	Screw M10×85
151	Spindle
152	Screw M10×25
153	Tool module
201	Cylinder tube
202	Pressure gauge

203	O-ring
204	Seal
205	Piston
206	Screw
207	Screw
208	Block
209	Claws
210	Nut
211	Nut
212	Screw
213	Support
214	Nut
215	Spring
216	Pin
217	Block
218	Support
219	Metal sheet
220	Screw
221	Screw
222	Spindle
223	Screw
224	Chain
225	Washer
226	Nut
227	Washer
228	Felt

229	Cylinder shaft
230	Nylon ring
231	Front flange
232	O-ring
233	O-ring
234	Gasket
235	O-ring
236	Nut
237	Back flange
238	Screw
239	Screw
240	Screw
241	Screw
242	Gasket
243	Screw
244	Valve complete
245	Screw
246	Valve shaft
247	Valve
248	Oil pipe
249	Screw cover
250	Seal
251	O-ring
252	Seal
253	Nut
254	Gasket

255	Screw
301	Motor
302	Motor socket
303	Motor belet wheel
304	Belt cover
305	Helical belt wheel
306	Support shield
307	Washer 8×7
308	Pin
309	Socket
310	Helical gear (ring)
311	Helical gear (left)
312	Cover of cylinder
313	Piston
314	Wheel
315	Washer
316	Ring
317	Washer
318	Belt
319	Screw M10×30
320	Screw M10×35
321	Washer ϕ 6
322	Nut ϕ 6
323	Washer ϕ 8
324	Washer ring

325	Screw M10×20
326	Screw M8×20
327	Screw M10×30
328	Bearing
329	Hall Bearing
330	Washer ring
331	Nut M18×1.5
332	Pin
401	Oil tank
402	Gasket
403	Scaleboard
404	Screw
405	Screw
406	Gasket
407	Fillter
408	Screw
409	Gear box pump
410	Oil block
411	Valve
412	Screw
413	Connect flange
414	Connector
415	Motor
416	Oil fillter
417	Oil piston

418	Capped end
419	O-ring
420	Oil block
421	Pin
422	Screw
423	Electric valves
424	Connect screw
425	Screw
426	Screw
427	Oil block fitting
501	Main pipe
502	Main pipe
503	Long pipe
504	Long pipe
505	Lift pipe
506	Lift pipe
507	Screw
521	Piston
522	Ring $\phi 20 \times 2.4$
523	Stem
524	Pin
525	Seal
526	Ring
527	Cover
528	Ring

529	Pipe
530	Pipe
531	TW-Seal
532	Screw M18
533	Pin
534	Spindle
535	Valve
536	Lock
537	Pipe ϕ 12
538	Connector
539	Ring
540	Seal
541	Washer
542	Valve ϕ 12
543	Screw
544	Screw
545	Cover
546	Lubricator
601	Switch cover
602	Screw
603	Four position switch
604	Emergency switch
605	Screw
606	Slamping switch
607	Washer

608	Emergency switch washer
609	Protection ring
610	Protection cover
611	Screw
612	Screw
613	Screw
614	Washer
615	Box
616	Control unit
617	Main wires
618	Plug
619	Terminal block
620	Seals
621	Screw
622	Foot pedal iron
623	Microswitch
624	Spring
625	Screw
626	Screw cap
627	Shaft
628	Screw cap
629	Bracket
630	Foot pedal plate
631	Screw
632	Screw
633	Screw

634	Foot pedal board
635	Connection wires
636	Screw
637	Washer
638	Screw cap
701	Bead holding device for alloy rims
702	Tyre lever
703	Bead guide lever
704	Lubricating pump
801	Electric box
802	Contactora
803	Main switch
804	Safety switch
805	Main switch
806	Pilot lamp
807	Lock
808	Socket for solenoid
809	Bridge rectifier
810	Fuse bag
811	Transformer
3001	Mounting head assy
3002	Complete long cylinder

3003	Complete short cylinder
3008	Set of YD gaskets for cylinder ϕ 95
3009	Set of YD gaskets for cylinder ϕ 50
3010	Roll with screw and nut
3011	Latch assy. For mounting tool



EY-VAATIMUSTENMUKAISUUSVAKUUTUS
EG-FÖRSÄKRAN OM ÖVERENSSTÄMMELSE
SAMSVARSERKLÆRING
EC-DECLARATION OF CONFORMITY

tyrelia.com

HITSAAJANTIE 1
FI-45130
KOUVOLA FINLAND

INTYGAR ATT KONSTRUKTION OCH TILLVERKNING AV DENNA PRODUKT
ÖVERENSSTÄMMER MED FÖLJANDE DIREKTIV¹ OCH STANDARDER (2) OCK ÄR IDENTISK
MED DEN PRODUKT SOM VARIT FÖREMÅL FÖR TYKONTROLL AV GODKÄNT KONTROLLORGAN
(3)

BEKREFTER AT KONSTRUKSJON OG PRODUKSJON AV DETTA PRODUKTET ER I SAMSVAR
MED FØLGENDE DIREKTIVER¹ OG STANDARDER (2) OG ER IDENTISK MEDE DET PRODUCT SOM
HAR VAERT UTSATT FØR TYPEPRØNING AV NOTIFIED BODY (3)

TODISTAA, ETTÄ TÄMÄN TUOTTEEN RAKENNE JA VALMISTUS OVAT SEURAAVIEN
DIREKTIIVIEN¹ JA STANDARDIEN (2) MUKAISIA JA YHDENMUKAINEN TUOTTEEN
KANSSA, JOKA ON ILMOITETUN TARKASTUSLAITOKSEN TYYPPIHYVÄKSYMÄ (3)

DECLARES THAT DESIGN AND MANUFACTURING OF THIS PRODUCT COMPLIES WITH
THE FOLLOWING DIRECTIVES¹ STANDARDS (2) AND IS IDENTICAL TO THE PRODUCT WHICH IS
SUBJECT OF EC TYPE EXAMINISION BY NOTIFIED BODY (3)

⁽¹⁾DIRECTIVE 2006/42/EC OF THE EUROPEAN PARLIAMENT AND OF THE COUNCIL

⁽²⁾ EN ISO 12100:2010 EN 60204-1:2018

⁽³⁾ CCQS Certification Services Limited, Block 1 Blanchardstown Corporate Park, Ballycoolin Road,
Blanchardstown, Dublin 15, D15 AKK1, Ireland

Certificate NO.: CE-MC-250701-068-02D-2A

Technical File Ref. NO: M.2021.206.C65381 a copy is available from: UDEM International Certification,
Mutlukent Mahallesi 2073 Sokak (Eski 93 Sokak) No: 10, Çankaya – Ankara – Turkey

PRODUCT NAME:

Däckmaskin för lastbilsdäck

Dekkmaskin for lastebildekk

Rengaskone kuorma-auton / raskaan kaluston renkaille

Tyre Changer for truck tyres

ARTIKELNUMMER / ARTIKKELNUMMER / TUOTENUMERO / PRODUCT NUMBER:

ST-2900 / PL-2900

ST-2960 / PL-2960

ST-2980 / PL-2980

Berliini 7.1.2026

Jukka Heiskanen



Geschäftsführer