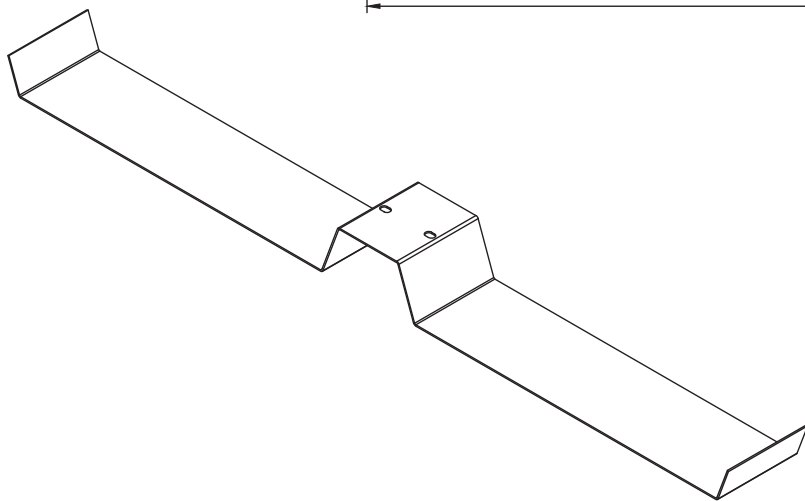
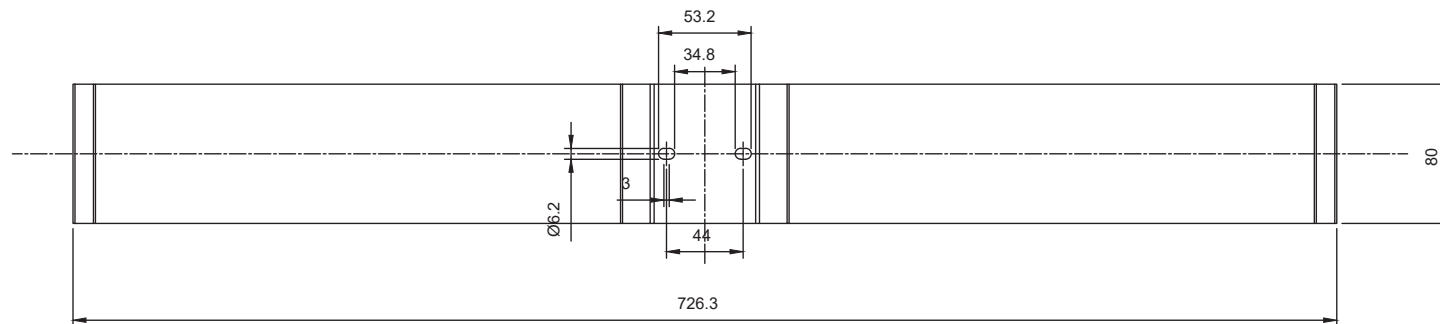
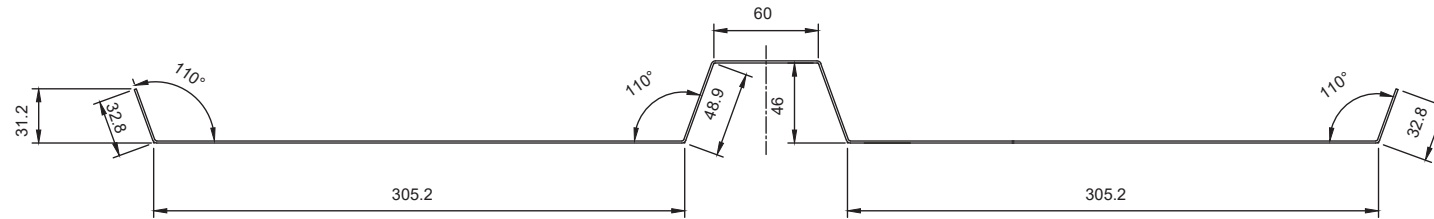




**KONTIO**  
**SOLAR**



Product number/tuotenumero/produktnummer **KSK018**

Unit/mittayksikkö/måttenhet **mm**

Product name/tuotenimi/produktnamn **Ballasted Pan / Painojen kiinnike  
/ Ballasterad panna**